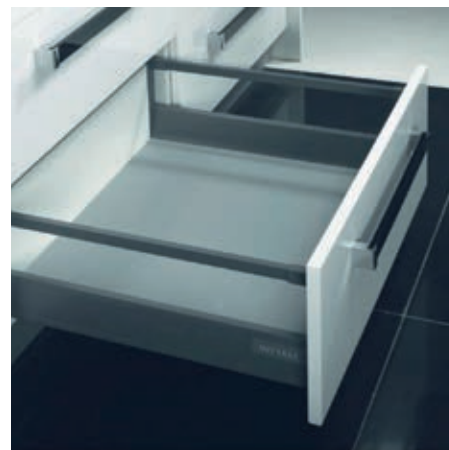


# WIRELI

NOVÉ PERSPEKTIVY VAŠEHO DOMOVA



KATALOG PRODUKTŮ | VYDÁNÍ 10/2016

**IDEALTRADE**

# KONTAKTY

## Objednávky, Informace, Reklamáce

tel.: +420 577 609 200, 221, 222

fax: +420 577 609 201, 204

e-mail: [objednavky@idealtrade.cz](mailto:objednavky@idealtrade.cz)

[info@idealtrade.cz](mailto:info@idealtrade.cz)

## Provozní doba

Pondělí – Pátek 6:30 – 16:00

[www.idealtrade.cz](http://www.idealtrade.cz) | [www.wireli.cz](http://www.wireli.cz)

## Adresa provozovny

Ideal Trade, spol. s r.o.

Tečovice 45

763 02 Zlín 4

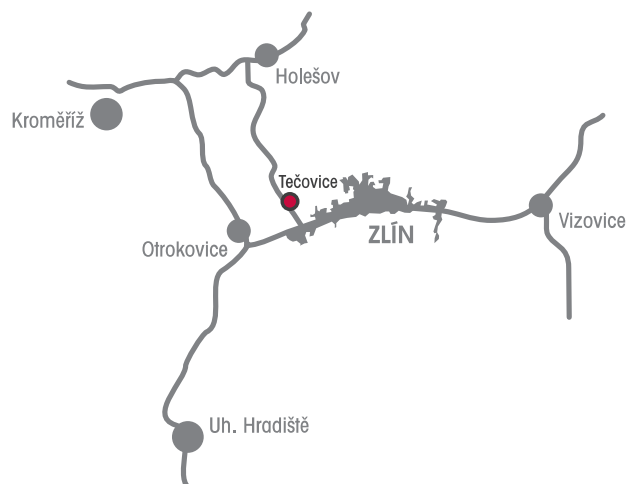
## Adresa fakturační

Ideal Trade, spol. s r.o.

Machová 243

Machová

763 01





<b>VYBAVENÍ KUCHYNÍ</b> .....	<b>5</b>
DOLNÍ SKŘÍŇKY .....	6
POTRAVINOVÉ SKŘÍNĚ .....	32
VÝSUVNÉ BOXY .....	36
ODPADKOVÉ KOŠE .....	48
MULTIFUNKČNÍ SLOUP .....	58
ZÁVĚSNÝ SYSTÉM .....	63
DOPLŇKY .....	67



<b>VYBAVENÍ ŠATEN</b> .....	<b>70</b>
ŘADA ELEGANCE .....	71
ŘADA HOGAR PLUS .....	75
VÝSUVNÉ ŠATNÍ KOŠE .....	78
PRÁDELNÍ KOŠE .....	80
DOPLŇKY .....	81
SKLOPNÉ ŠATNÍ TYČE .....	82
UNIVERZÁLNÍ SYSTÉM ŠATNA .....	83



<b>NÁBYTKOVÉ KOVÁNÍ</b> .....	<b>87</b>
PODPĚRY, KONZOLY, TRNOŽE, ZÁVĚSNÉ TYČE .....	88
KOVÁNÍ NA DVÍŘKA .....	91
TLUMIČE DVÍŘEK, NOŽKY .....	92
ÚCHYTKY, KNOPKY, VĚŠÁKY .....	93
LOŽISKOVÉ PLNOVÝSUVY .....	100





## SPOLEČNOST

Společnost **IDEAL TRADE** patří do silné skupiny obchodně výrobních firem vlastněných českým kapitálem. Společnost má **3 sekce, specializující se na jednotlivé obory podnikání** a jednu dceřinou společnost zabývající se sériovou kovovýrobou.

V oboru nábytkových doplňků pracujeme od roku 1999 a po celou dobu jsme se úzce specializovali na přípravu výroby a obchod s drátěným programem. Díky této specializaci, kvalitnímu zázemí a trvalému zlepšování kvality se nám podařilo vytvořit **nejucelenější a nejširší nabídku drátěného programu s tlumeným dovřením**. Naši nabídku dále rozšiřujeme do dalších oblastí, jako jsou **výsuvné boxy s tlumeným dovřením, LED osvětlení, hliníkový program, odpadové hospodářství, program pro šatnu**.

Jako distributoři zásobujeme většinu českých velkoobchodů v oblasti potřeb pro stolaře a podniky vyrábějící nábytek. Exportujeme také do dalších zemí EU.

V rámci programu trvalého zlepšování služeb pro zákazníky a vnitřního chodu společnosti, zavádíme postupy a systémy principů kontroly řízení kvality TQM (Total Quality Management).

## SYSTÉM ŘÍZENÍ SKLADŮ A OBCHODOVÁNÍ

Naše sklady jsou vybaveny a řízeny **systémem čárových kódů**. Celá expedice je postupně zdokonalována, automatizována a to počínaje **elektronickou objednávkou až po elektronickou fakturaci**.

**Program řízení** založený na elektronické výměně dat odstraňuje chybovost, **snižuje náklady, zvyšuje rychlost**. Zapojte se i vy do systému elektronické objednávky a systému elektronické fakturace.

**Informace na tel. 577 609 222.**



## VLASTNÍ VÝVOJ

Investujeme prostředky do testování a vývoje nových produktů. Pečlivě vybíráme, které komponenty a technologie budou u daného výrobku využity a sledujeme jejich kvalitu. **Vlastní formy, vlastní patenty a průmyslové vzory** jsou základem našich výrobků.



Katalog je nejen nejucelenější obchodní nabídkou sortimentu drátěného programu vybaveného plnovýsuvy s tlumeným do-vřením a řadou dalšího doplňkového sortimentu na trhu, ale také kvalitní pracovní pomůckou s řadou názorných a pro klienta inspi-rativních fotografií.

Katalog je výrazně specializován na drátěný program pro kuchyni a šatnu, multifunkční sloup, výsuvné boxy, ložiskové plnový-suvy a odpadové hospodářství.

Nedílnou součástí nabídky je samostatný katalog osvětlení WIRELI LED. Obsahuje kompletní sortiment komponentů a služeb pro výro-bu nábytkového osvětlení. Katalog žádejte na:  
naší infolince +420 577 609 222  
e-mailem na [info@idealtrade.cz](mailto:info@idealtrade.cz)  
nebo stahujte na [www.wireliled.cz](http://www.wireliled.cz).

Katalog je rozdělen na část informační a produktovou. S ceníkem je katalog provázán tradičně ověřeným způsobem podle stran v ka-talogu. V ceníku jsou uvedeny maloobchodní ceny bez DPH.



## O KATALOGU

### KDE NAKUPOVAT

Nakupovat můžete přímo u nás a také v široké síti našich obchodních partnerů, mezi které patří všechny nejvýznamnější **velkoobchodní řetězce s potřebami pro stolaře a většina místních velkoobchodů a obchodníků**. Detailní informaci o možnosti nákupu ve vašem okolí dostanete na infolince +420 577 609 222. Nakupovat můžete také z pohodlí vašeho domova či dílny prostřednictvím internetového objednávkového systému IDEAL NONSTOP na [www.idealnonstop.cz](http://www.idealnonstop.cz).

### JAK NAKUPOVAT - ZPŮSOB OBJEDNÁVÁNÍ

**Nejsnadnější a nejrychlejší způsobem** objednání u nás je využití objednávkového systému **IDEAL NONSTOP** na [www.idealnonstop.cz](http://www.idealnonstop.cz).

Objednávky můžete posílat:

e-mailem na [objednavky@idealtrade.cz](mailto:objednavky@idealtrade.cz)  
nebo faxem na +420 577 609 204, +420 577 609 201.

Podrobné informace k objednávkám a objednávkovému systému Vám rádi podáme na: infolince +420 577 609 222  
případně nás kontaktujte e-mailem na [info@idealtrade.cz](mailto:info@idealtrade.cz).

Obratem vaše požadavky vyřídíme.

### PRÁCE S KATALOGEM

Katalog začíná informační částí. Zde naleznete na straně 3 obsah členění produktových sekcí a to vždy název sekce a číslo strany na které daná sekce začíná.

### POJMY V KATALOGU

Pro snadnou orientaci v katalogu jsme pro Vás připravili několik značek, které Vám usnadní orientaci.



**NOVINKA**

Novinky v našem sortimentu



**TIP**

Žádaný výrobek



**DOPRODEJ**

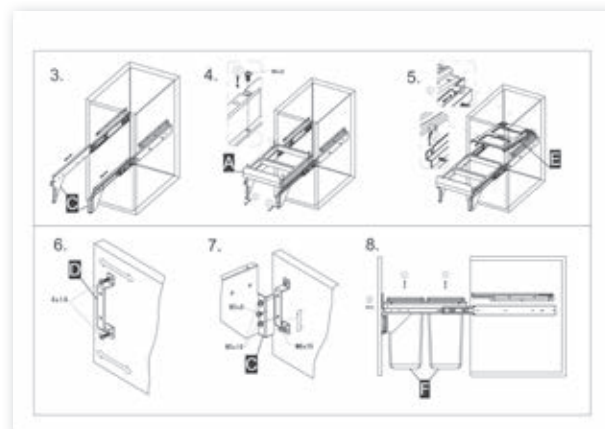
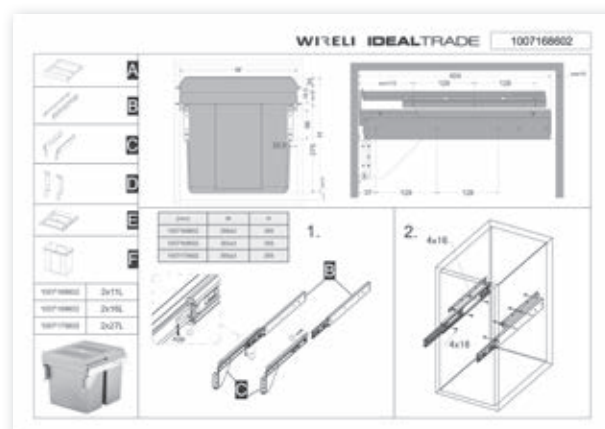
Doprodej

### DISTRIBUCE ZBOŽÍ

Je zajišťována prostřednictvím sítě velkoobchodních partnerů nebo při přímých objednávkách z vlastního centrálního skladu ve Zlíně s kapacitou téměř 3000 paletových míst. Objednané zboží je doručeno do 2 pracovních dnů. V případě objednávky nad 5000 Kč bez DPH je doprava zdarma.

### MONTÁŽNÍ NÁVODY

Jednotlivé návody standardně naleznete v obchodních baleních jednotlivých výrobků. Pro potřeby Vaší výroby Vám jako podporu poskytneme na našich stránkách [www.wireli.cz](http://www.wireli.cz) soubor montážních návodů v elektronické podobě. Montážní návody jsou na základě technologických zlepšení a inovací průběžně aktualizovány.



# ZÁKAZNICKÝ SERVIS

## INFORMAČNÍ SERVIS

O prodejních akcích, novinkách, technologických zlepšeních jste informováni pravidelným informačním servisem. Jedná se o důležitou službu, která Vám zajistí nejen **přísun informací**, ale také upozorní na **možnost získat slevy**. Zkontrolujte, zda pravidelně dostáváte e-mailem tyto informace. V případě potíží kontaktujte:

infolinku **+420 577 609 222**

nebo žádost o zaslání zašlete na e-mail **info@idealtrade.cz**.

E-mailová komunikace je důležitá také pro zajištění informovanosti o **přijetí a zpracování objednávky**. Po přijetí objednávky do našeho informačního systému je na vámi určený e-mail **odesláno potvrzení o jejím přijetí a zpracování** spolu se seznamem a počtem dodaného zboží, které bude dodáno. Pokud potvrzení objednávek nedostáváte, kontaktujte:

infolinku **+420 577 609 222**

nebo žádost o zaslání potvrzení zašlete na e-mail **info@idealtrade.cz**.

## ZAVÁDĚNÍ NOVINEK

Je kontinuální proces, který se vydáním katalogu nezastaví. Do vydání nového katalogu jsou k novinkám v sortimentu vydávány **produktové letáky**. Všechny novinky jsou také na našich internetových stránkách **www.wireli.cz**, a v objednávkovém systému na **www.idealnonstop.cz**.

Nejsnadnějším způsobem zjistit si informace o novinkách je **využívání naší služby Informační servis**.

## OBCHODNÍ SLUŽBA

Pravidelný kontakt s některým z našich obchodních zástupců Vám zajistí informace z „první ruky“. Přehled a kontakty na obchodní zástupce naleznete na stránkách **www.wireli.cz**.

# MARKETING

Marketingová podpora je určena všem, kteří s námi spolupracují. V rámci této podpory máte možnost získat **katalogy, propagační, prodejní a akční letáky**, stojany na propagační materiály. V režijní ceně pak vzorkovny nebo za dotované ceny vzorky pro expozice.

## IDEAL INFO

Jedna ze služeb informačního servisu je **e-mailem odesílaná informace o novinkách v sortimentu, technologických změnách a slevách** v rámci podpory prodeje.

## ODBĚROVÝ BONUS

Pro velkoobdoběratele, po dohodě a na základě dosažených cílů, jsme připraveni poskytnout, nad rámec slevových skupin, také odběrové bonusy.

## OBCHODNÍ PODMÍNKY

Aktuální verzi obchodních podmínek najdete na **www.wireli.cz**. Můžete si ji vyžádat také přes naši:

infolinku **+420 577 609 222**

nebo e-mailem **info@idealtrade.cz**.

## KATALOGY A LETÁKY

Tento a další produktové katalogy, propagační a prodejní letáky jsou v základním množství distribuovány zdarma. Katalogy nad základní množství, stanovené podle vašeho obrátu, pak můžete za režijní cenu objednat standardní cestou.

Aktuální nabídku naleznete na **www.idealtrade.cz**, **www.wireli.cz** nebo si ji vyžádejte na obchodním oddělení.

## VZORKY A VZORKOVNY

Projednání této podpory je ve většině případů v kompetenci obchodních zástupců. S konkrétními dotazy a žádostmi se můžete obrátit přímo na jednotlivé obchodní zástupce nebo na infolinku **+420 577 609 222**.

## NAŠE WEBY - PODPORA NA INTERNETU

V rámci podpory prodeje jsme připravili několik informačních webů:

### WWW.IDEALTRADE.CZ

- rozcestník s celou naší nabídkou a službami

### WWW.WIRELI.CZ

- kompletní nabídka a služby nábytkářské sekce

### WWW.WIRELILED.CZ

- kompletní nabídka LED osvětlení

### WWW.IDEALNONSTOP.CZ

- vstup do objednávkového a informačního systému

## IDEAL NONSTOP

**Snadné a pohodlné objednávání** vám umožní náš objednávkový a informační systém na **www.idealnonstop.cz**.

V systému se zobrazují vaše konkrétní nákupní ceny, seznam všech objednávek ve stavu zpracování, seznamem zboží, cenami. S požadavkem na **vstup do systému** se můžete obrátit na naši:

infolinku **+420 577 609 222**

nebo na e-mail **info@idealtrade.cz**.

The screenshot shows the WIRELI website interface. At the top, there is a navigation menu with links for 'Katalogy', 'O nás', 'Vše o nákupu', and 'Kontakt'. Below the menu is a search bar and a shopping cart icon. The main content area features a 'NOVÉ PŘÍVĚSKOVÉ VĚŠACÍ DOMKY' banner. Below this, there are several promotional banners for LED products, including 'LED OSVĚTLĚNÍ', 'AKTUALITY', and 'NOVINKY'. Each banner displays a product image, a price, and a discount percentage. The bottom of the page contains contact information for the company, including the address, phone number, and email.



# VYBAVENÍ KUCHYŇÍ

<b>DOLNÍ SKŘÍŇKY</b> .....	<b>6</b>
KOŠE S BOČNÍM VEDENÍM .....	7
KOŠE SE SPODNÍM VEDENÍM .....	16
KARUSELY .....	19
SLEPÉ ROHY .....	26
VÝSUVNÉ ROHOVÉ POLICE .....	29
<b>POTRAVINOVÉ SKŘÍNĚ</b> .....	<b>32</b>
<b>VÝSUVNÉ BOXY</b> .....	<b>36</b>
VÝSUVNÉ BOXY WIRELI ELEGANCE .....	36
VÝSUVNÉ BOXY WIRELI .....	40
DOPLŇKY .....	44
ROZDĚLOVACÍ SYSTÉMY .....	45
<b>ODPADKOVÉ KOŠE</b> .....	<b>48</b>
ŘADA ELEGANCE .....	48
ŘADA KOMFORT .....	50
ŘADA KLASIK .....	52
DO ZÁSUVKY .....	55
<b>MULTIFUNKČNÍ SLOUP</b> .....	<b>58</b>
MULTIFUNKČNÍ SLOUP .....	59
FUNKČNÍ KOMPONENTY MULTIFUNKČNÍHO SLOUPU .....	62
<b>ZÁVĚSNÝ SYSTÉM</b> .....	<b>63</b>
<b>DOPLŇKY KUCHYŇĚ</b> .....	<b>67</b>





# DRÁTĚNÝ PROGRAM DOLNÍ SKŘÍŇKY

## ŘADA KOMFORT

Klasická řada drátěných košů pro vybavení spodních skříněk, rohových skříněk nebo vysokých skříní. V sortimentu jsou zahrnuty výsuvné koše s bočním vedením, výsuvné koše se spodním, karusely a slepé rohy. Všechny výsuvné koše jsou vybaveny výsuvy s funkcí tlumeného dovření, které zajišťují lehký chod výsuvných systémů, vysokou pevnost a stabilitu košů a zvyšující komfort při manipulaci s uloženými zásobami ve všech prostorách. Široká nabídka rozměrů a verzí poskytuje řadu možností kombinací pro maximální využití úložných prostor jak v klasických, tak i v úzkých, nebo rohových skříních.



KOMFORT

## ŘADA WIRELI ELEGANCE

★ NOVINKA

Nově vyvinuta řada výsuvných košů Elegance s plnými dny z hladkého bílého lamina s chromovou lištou a oválným drátem propůjčuje výrobkům luxusní vzhled. Lišty jsou připevněny tak, že nevyčnívají nad laminátové dno, což usnadňuje případnou manipulaci při běžné údržbě. Výsuvné systémy řady Elegance zajišťují lehký pohyb a bezhlučné otevírání, a také zaručující tiché a plynulé dovření. Výsuvy jsou opatřeny novými synchronizovanými tlumenými plnovýsuvy, fungujícími na bázi válečkových ložisek, které zajišťují lehký chod výsuvných systémů, vysokou pevnost a stabilitu košů.

## ŘADA COMPACT

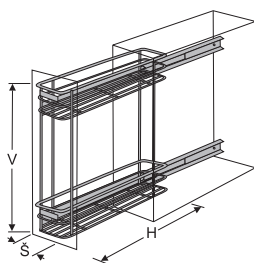
MENAGE  
CONFORT

Výsuvné koše Compact byly vyvinuty v souladu se všemi současnými směry použití materiálů, systémů a povrchových úprav. Hodnotu produktu zvyšují materiály, jako jsou například laminátová dna opatřená neklouzavou horní vrstvou, která zajistí, že při vysunování košů zůstanou uložené předměty na svém místě. Povrchová úprava s vysoce lesklým chromováním – věnujeme pozornost všem estetickým detailům. Výsledkem je stejnoměrný bezvadný povrch. Výsuvné systémy Hettich zajišťují lehký pohyb a bezhlučné otevírání. Vlastnosti řady Compact vycházejí z jednoho základního cíle: činit každodenní práci v kuchyni příjemnější a přitažlivější.





pravý koš



### PLNOVÝSUVNÝ DVOJKOŠ KOMFORT BOČNÍ S TLUMENÝM DOVŘENÍM



	š × h × v (mm)	šířka korpusu
1002220001 Pravý	110 × 485 × 543	150
1002247001 Levý	110 × 485 × 543	150
1002221001 Pravý	160 × 485 × 543	200
1002248001 Levý	160 × 485 × 543	200

**Materiál:** ocel  
**Povrchová úprava:** chrom  
**Maximální zatížení:** 30 kg

**Složení setu:**

- 1× drátěný dvojkoš
- 2× držák čela
- 2× plnovýsuv s tlumeným dovřením
- montážní set

**Montáž:** do dna korpusu

**Uchycení koše:** pomocí šroubků s podložkami

Boční plnovýsuvný dvojkoš do korpusů 150 a 200 mm poskytuje přehledné uspořádání věcí v úzkých skříňkách s pohodlným přístupem. Dvěřní kování umožňuje nastavení dveří ve všech směrech.

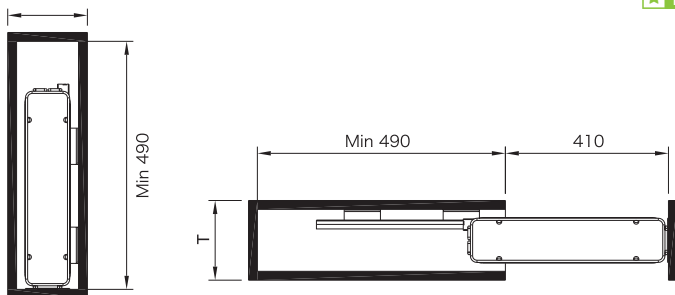


★ NOVINKA



levý koš

★ NOVINKA **PLNOVÝSUVNÝ DVOJKOŠ ELEGANCE BOČNÍ S TLUMENÝM DOVŘENÍM**



	š × h × v (mm)	šířka korpusu
1002812001 Pravý	110 × 470 × 570 mm	150
1002813001 Levý	110 × 470 × 570 mm	150
1002814001 Pravý	160 × 470 × 570 mm	200
1002815001 Levý	160 × 470 × 570 mm	200

**Materiál:** ocel

**Povrchová úprava:** chrom

**Maximální zatížení:** 30 kg

**Složení setu:**

- 1× dvojkoš s plným dnem
- 2× držák čela
- 2× plnovýsuv s tlumeným dovřením
- montážní set

**Montáž:** do boku korpusu

**Minimální vnitřní hloubka korpusu:** 490 mm

Boční plnovýsuvný dvojkoš do korpusů 150 a 200 mm poskytuje přehledné uspořádání věcí v úzkých skříňkách s pohodlným přístupem. Dveřní kování umožňuje nastavení dvířek ve všech směrech.



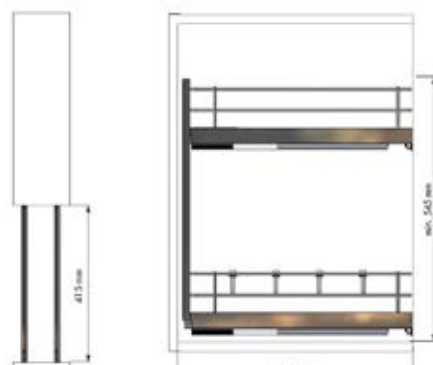


### PLNOVÝSUVNÝ DVOJKOŠ COMPACT ECO BOČNÍ S ROZDĚLOVNÍKY NA LAHVE

	š × h × v (mm)	šířka korpusu (mm)
54078014 Levý	108 × 478 × 533	150

**Materiál:** ocel  
**Povrchová úprava:** chrom  
**Maximální zatížení:** 15 kg

Plné dno – hladké lamino. Výsuvy Hettich s tlumeným dovřením.  
 Stavitelný pro lamino 16/18/19 mm.  
 Součástí setu jsou 4 kusy rozdělovníků 4811 5300.



### ROZDĚLOVNÍK NA LAHVE

48115300

Volitelný komponenty k výrobkům 5407 8014 a 4814 0014.

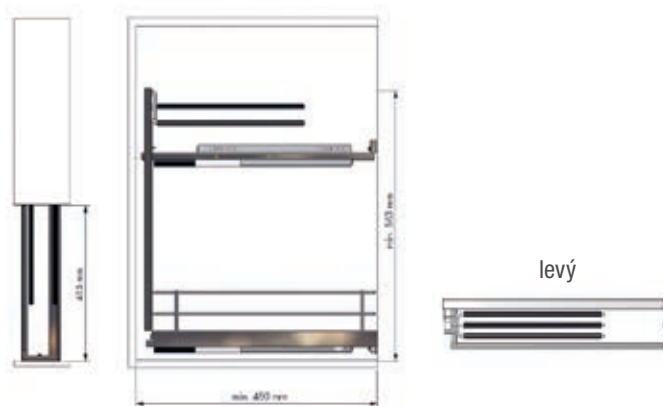


### PLNOVÝSUVNÝ KOŠ COMPACT ECO S DRŽÁKY UTĚREK

	š × h × v (mm)	šířka korpusu (mm)
48140014 Levý	108 × 478 × 551	150

**Materiál:** ocel  
**Povrchová úprava:** chrom  
**Maximální zatížení:** 15 kg

Plné dno – hladké lamino.  
 Výsuvy Hettich s tlumeným dovřením.  
 Stavitelný pro lamino 16/18/19 mm.





pravý rám s koši

### PLNOVÝSUVNÝ DVOJKOŠ KOMFORT BOČNÍ S TLUMENÝM DOVŘENÍM

	š × h × v (mm)	šířka dvířek
1002232001 Levý	150 × 470 × 572	200
1002233001 Pravý	150 × 470 × 572	200
1002234001 Levý	250 × 470 × 572	300
1002235001 Pravý	250 × 470 × 572	300
1002236001 Levý	350 × 470 × 572	400
1002237001 Pravý	350 × 470 × 572	400

**Materiál:** ocel

**Povrchová úprava:** chrom

**Maximální zatížení:** 12 kg/koš

**Složení setu:**

- 1× nosný rám – šedý epoxid
- 2× drátěný koš
- 2× držák čela
- 2× plnovýsuv WIRELI s tlumeným dovřením

**Montáž:** do boků korpusu

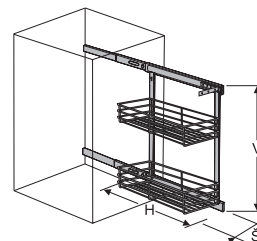
**Provedení:** levý nebo pravý

Levý dvojkoš – montáž výsuvů na pravou vnitřní stranu skříňky, **koše se zavěšují vlevo.**

Pravý dvojkoš – montáž výsuvů na levou vnitřní stranu skříňky, **koše se zavěšují vpravo.**

**Minimální vnitřní hloubka korpusu:** 510 mm

Dveřní kování umožňuje nastavení dvířek ve všech směrech.



★ NOVINKA

### PLNOVÝSUVNÝ DVOJKOŠ ELEGANCE BOČNÍ S TLUMENÝM DOVŘENÍM

★ NOVINKA

	š × h × v (mm)	šířka korpusu
1002816001 Pravý	240 × 470 × 572 mm	300
1002817001 Levý	240 × 470 × 572 mm	300
1002818001 Pravý	340 × 470 × 572 mm	400
1002819001 Levý	240 × 470 × 572 mm	400

**Materiál:** ocel

**Povrchová úprava:** chrom

**Maximální zatížení:** 12 kg/koš

**Složení setu:**

- 1× nosný rám – šedý epoxid
- 2× koš s plným dnem
- 2× držák čela
- 2× plnovýsuv WIRELI s tlumeným dovřením

**Montáž:** do boků korpusu

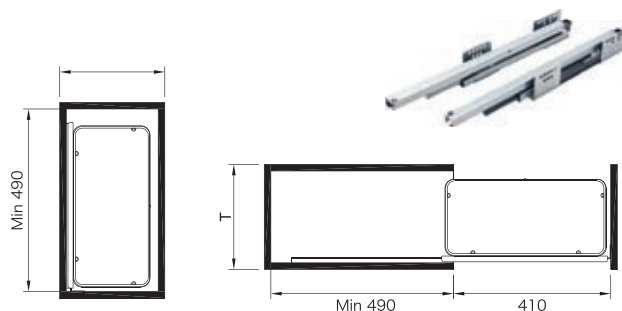
**Provedení:** levý nebo pravý

Levý dvojkoš – montáž výsuvů na pravou vnitřní stranu skříňky, **koše se zavěšují vlevo.**

Pravý dvojkoš – montáž výsuvů na levou vnitřní stranu skříňky, **koše se zavěšují vpravo.**

**Minimální vnitřní hloubka korpusu:** 490 mm

Dveřní kování umožňuje nastavení dvířek ve všech směrech.





levý rám se třemi koši



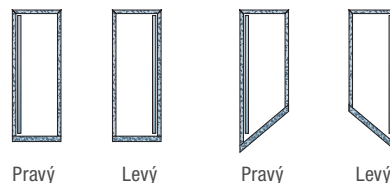
levý rám se třemi koši 45°

## PLNOVÝSUVNÝ KOŠ COMPACT BOČNÍ

### PLNOVÝSUVNÝ RÁM COMPACT BOČNÍ

		š × v (mm)
48063014	Pravý	480 × 610
48064014	Levý	480 × 610

**Materiál:** ocel  
**Povrchová úprava:** stříbrný komaxit  
**Maximální zatížení:** 10 kg/koš  
 Ložiskový plnovýsuv s tlumeným dovřením.

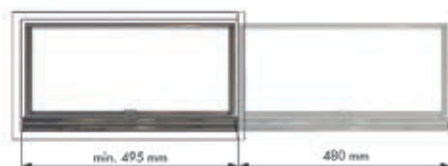


Pravý      Levý      Pravý      Levý

### KOŠ 90° COMPACT – K BOČNÍMU RÁMU

	š × h × v (mm)	šířka korpusu
48067014	216 × 476 × 88	300
48068014	305 × 476 × 88	400

Plné dno s protiskluznou úpravou povrchu.



### KOŠ 45° COMPACT – K BOČNÍMU RÁMU

	š × h × v (mm)	šířka korpusu
48069014	Pravý 216 × 478 × 88	300
48070014	Levý 216 × 478 × 88	300

Plné dno s protiskluznou úpravou povrchu.



### DRŽÁK ČÍLEK 90° (PÁR)

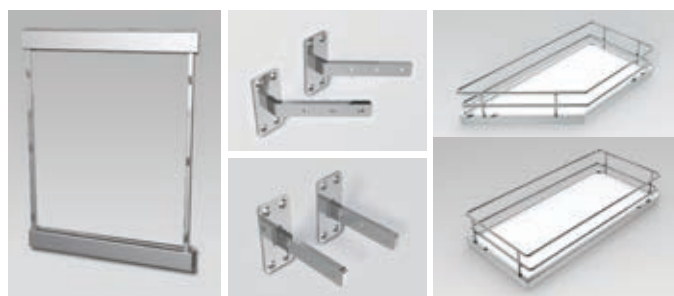
48065014

**Povrchová úprava:** stříbrný komaxit

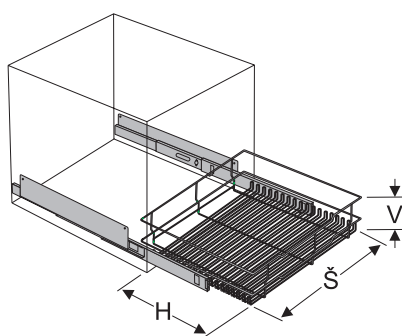
### DRŽÁK ČÍLEK 45° (PÁR)

48066014

**Povrchová úprava:** stříbrný komaxit







úchyt dvířek



### PLNOVÝSUVNÝ KOŠ KOMFORT S TLUMENÝM DOVŘENÍM

	š × h × v (mm)	šířka dvířek
1002213001	355–375 × 460 × 175	400
1002214001	405–425 × 460 × 175	450
1002215001	455–475 × 460 × 175	500
1002216001	555–575 × 460 × 175	600
1002217001	755–775 × 460 × 175	800
1002218001	855–875 × 460 × 175	900 <b>DOPRODEJ</b>

**Materiál:** ocel

**Povrchová úprava:** chrom

**Maximální zatížení:** 30 kg na jeden vnitřní koš

**Složení setu:**

- 1× drátěný koš
- 2× plnovýsuv WIRELI s tlumeným dovřením
- montážní set

**Montáž:** do boků korpusu

**Uchycení koše:** koš je připevněn k výsuvné konstrukci za pomoci šroubků s podložkami, umožňuje rovnoběžné seřízení výsuvů s košem.

**Minimální vnitřní hloubka korpusu:** 490 mm

Koš je určen pro montáž bez čelních dvířek i s čelními dvířky. Pro montáž čelních dvířek je potřeba objednat ke koši příslušné úchyty.

### ÚCHYT DVÍŘEK (PÁR)

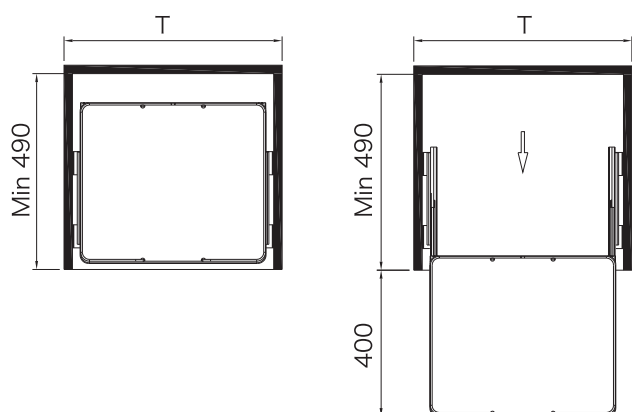
	š × h × v (mm)
1002246001	22,5 × 25 × 130

**Materiál:** ocel

**Povrchová úprava:** chrom



★ NOVINKA



**PLNOVÝSUVNÝ KOŠ ELEGANCE S TLUMENÝM DOVŘENÍM** ★ NOVINKA

	š × h × v (mm)	šířka korpusu
1002806001	330 × 460 × 165 mm	400
1002807001	380 × 460 × 165 mm	450
1002808001	430 × 460 × 165 mm	500
1002809001	530 × 460 × 165 mm	600
1002810001	730 × 460 × 165 mm	800

**Materiál:** ocel

**Povrchová úprava:** chrom

**Maximální zatížení:** 30 kg

**Složení setu:**

- 1× koš s plným dnem
- 2× plnovýsuv WIRELI s tlumeným dovřením
- montážní set

**Montáž:** do boků korpusu

**Minimální vnitřní hloubka korpusu:** 490 mm

Koš je určen pro montáž bez čelních dvířek i s čelními dvířky.

Pro montáž čelních dvířek je potřeba objednat ke koši příslušné úchyty.

**ÚCHYT DVÍŘEK ELEGANCE (PÁR)**

	š × h × v (mm)
1002811001	22,5 × 25 × 130

**Materiál:** ocel

**Povrchová úprava:** chrom





### PLNOVÝSUVNÝ KOŠ COMPACT S TLUMENÝM DOVŘENÍM

	š × h × v (mm)	šířka korpusu
48074014	362–368 × 495 × 150	400
48075014	412–418 × 495 × 150	450
48076014	462–468 × 495 × 150	500
48077014	562–568 × 495 × 150	600

**Materiál:** ocel

**Povrchová úprava:** chrom

**Maximální zatížení:** 30 kg

Plné dno s protiskluznou úpravou povrchu.

Výsuvy Hettich s tlumeným dovřením.

Stavitelný pro lamino 16/18/19 mm.

### ROZDĚLOVNÍK PŘÍČNÝ A – PRO VÝSUVNÝ KOŠ COMPACT

	š × h × v (mm)	šířka korpusu
48097014	332 × 18 × 82	400
48098014	382 × 18 × 82	450
48099014	432 × 18 × 82	500
48100014	532 × 18 × 82	600

**Materiál:** ocel

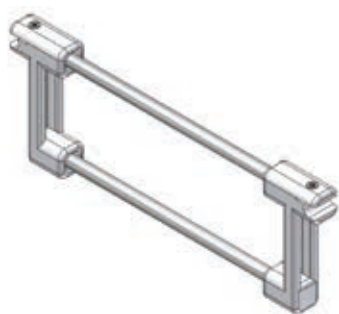
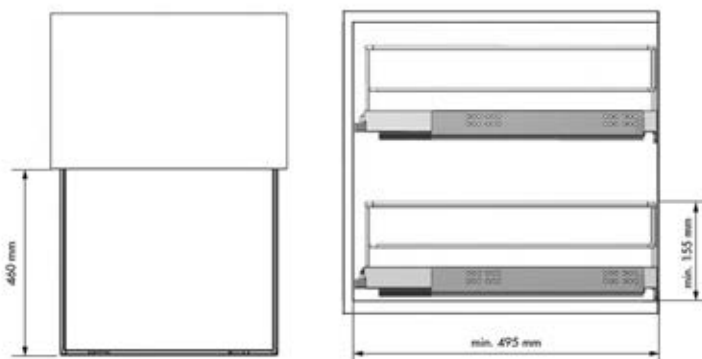
**Povrchová úprava:** chrom

Plastové koncovky.

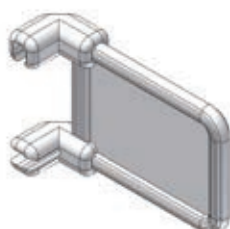
### ROZDĚLOVNÍK ROHOVÝ – PRO VÝSUVNÝ KOŠ COMPACT

	š × h × v (mm)
48101300	124 × 36 × 82

**Materiál:** plast



Rozdělovník příčný A



Rozdělovník rohový





## PLNOVÝSUVNÝ KOŠ COMPACT S ÚCHYTY NA DVÍŘKA

	š × h × v (mm)	šířka korpusu
48079014	361–368 × 495 × 205	400
48080014	412–418 × 495 × 205	450
48081014	462–468 × 495 × 205	500
48082014	562–568 × 495 × 205	600

**Materiál:** ocel

**Povrchová úprava:** chrom

**Maximální zatížení:** 30 kg

Plné dno s protiskluznou úpravou povrchu.

Výsuvy Hettich s tlumeným dověšením.

Stavitelný pro lamino 16/18/19 mm.

## ROZDĚLOVNÍK A PRO VÝSUVNÉ KOŠE COMPACT S ÚCHYTY DVÍŘEK

	š × h × v (mm)	šířka korpusu
48103014	352 × 18 × 123	400
48104014	395 × 18 × 123	450
48105014	452 × 18 × 123	500
48106014	552 × 18 × 123	600

**Materiál:** ocel

**Povrchová úprava:** chrom

**Plastové koncovky.**

## ROZDĚLOVNÍK B PRO VÝSUVNÉ KOŠE COMPACT S ÚCHYTY NA DVÍŘKA

	š × h × v (mm)
48106014	477 × 18 × 155

**Materiál:** ocel

**Povrchová úprava:** chrom

**Plastové koncovky.**

## ROZDĚLOVNÍK ROHOVÝ PRO VÝSUVNÉ KOŠE COMPACT S ÚCHYTY NA DVÍŘKA

	š × h × v (mm)
48106014	477 × 18 × 155

**Materiál:** plast

## ZÁSOBNÍK NA TALÍŘE PRO VÝSUVNÉ KOŠE COMPACT S ÚCHYTY DVÍŘEK

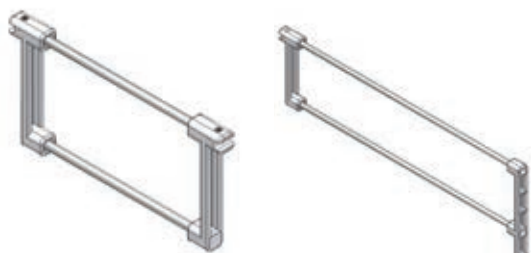
	š × h × v (mm)
48111300	270 × 150 × 85

**Materiál:** plast

## KONCOVKY PRO ZÁSOBNÍK NA TALÍŘE

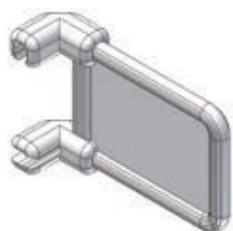
	š × h × v (mm)
48112300	270 × 25 × 85

**Materiál:** plast

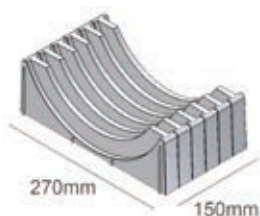


Rozdělovník A

Rozdělovník B



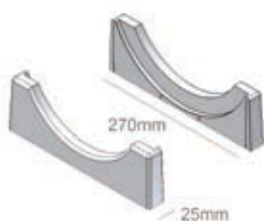
Rozdělovník rohový



270mm

150mm

Zásobník na talíře



270mm

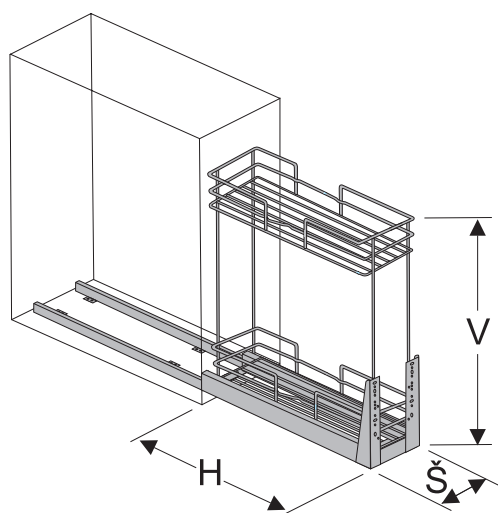
25mm

Koncovky pro zásobník na talíře





TIP



### PLNOVÝSUVNÝ DVOJKOŠ KOMFORT SPODNÍ S TLUMENÝM DOVŘENÍM

TIP

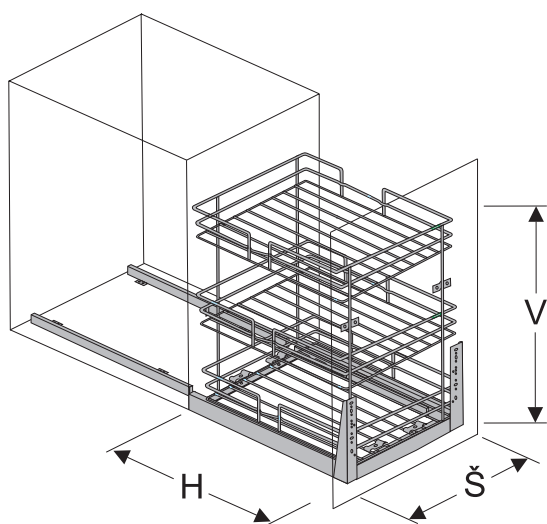
	š × h × v (mm)	šířka korpusu
1002219001	110 × 465 × 520	150
1002222001	158 × 465 × 513	200
1002223001	258 × 465 × 513	300
1002224001	358 × 465 × 513	400

**Materiál:** ocel**Povrchová úprava:** koše: chrom  
nosný rám: šedý epoxid**Maximální zatížení:** 30 kg**Složení setu:**

- 1× drátěný dvojkoš
- 1× nosný rám s plnovýsuvy WIRELI s tlumeným dovřením
- montážní set

**Montáž:** do dna korpusu**Uchytení koše:** koš je připevněn k výsuvné konstrukci za pomoci šroubků s podložkami.**Minimální vnitřní hloubka korpusu:** 510 mm

Dveřní kování umožňuje nastavení dvířek ve všech směrech.



### PLNOVÝSUVNÝ TROJKOŠ KOMFORT SPODNÍ S TLUMENÝM DOVŘENÍM



	š × h × v (mm)	šířka korpusu
1002225001	158 × 465 × 513	200
1002226001	258 × 465 × 513	300
1002227001	358 × 465 × 513	400

**Materiál:** ocel

**Povrchová úprava:** koše: chrom  
nosný rám: šedý epoxid

**Maximální zatížení:** 30 kg

**Složení setu:**

- 1 × drátěný koš
- 1 × nosný rám s plnovýsuvy WIRELI s tlumeným dovřením
- montážní set

**Montáž:** do dna korpusu

**Uchycení koše:** koš je připevněn k výsuvné konstrukci za pomoci šroubků s podložkami.

**Minimální vnitřní hloubka korpusu:** 510 mm

Dveřní kování umožňuje nastavení dvířek ve všech směrech.

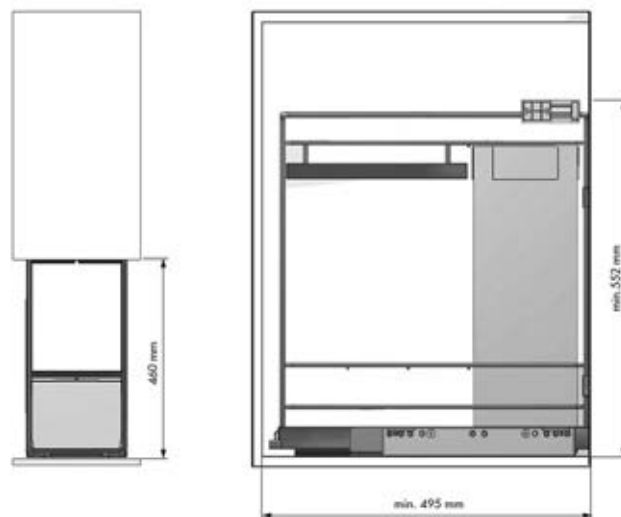


### PLNOVÝSUVNÝ DVOJKOŠ COMPACT SPODNÍ S ÚCHYTY NA DVÍŘKA, NA LAHVE A PEČIVO

	š × h × v (mm)	šířka korpusu (mm)
48006014	262–268 × 495 × 548	300
48007014	362–368 × 495 × 548	400

**Materiál:** ocel  
**Povrchová úprava:** chrom  
**Maximální zatížení:** 30 kg

Plná dna s protiskluznou úpravou povrchu.  
Výsuvy Hettich s tlumeným dovřením.  
Stavitelný pro lamino 16/18/19 mm.

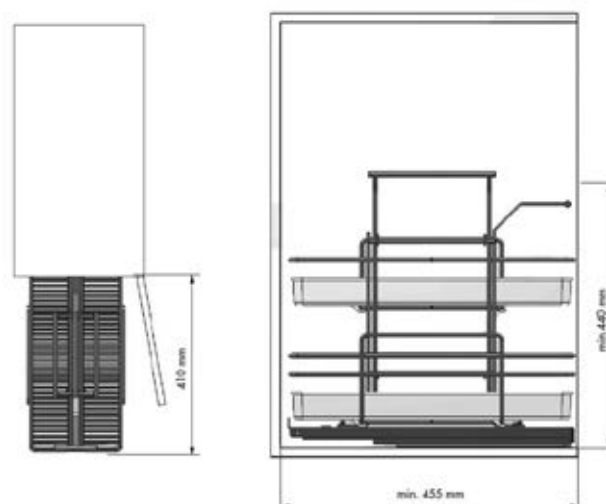


### PLNOVÝSUVNÝ DVOJKOŠ COMPACT SPODNÍ PRO ČISTIČÍ PROSTŘEDKY

	š × h × v (mm)	šířka korpusu (mm)
48007014	230 × 450 × 436	300

**Materiál:** ocel  
**Povrchová úprava:** chrom  
**Maximální zatížení:** 30 kg

Plastové koše s protiskluznou úpravou povrchu.  
Výsuvy Hettich s tlumeným dovřením.  
Stavitelný pro lamino 16/18/19 mm.







### KARUSEL 180°

	průměr koše	š × h × v (mm)	šířka korpusu	min. hloubka korpusu
<b>1002245001</b>	760	760 × 384 × 70	800	500

**Materiál:** ocel

**Povrchová úprava:** chrom

**Maximální zatížení:** 10 kg

**Složení setu:**

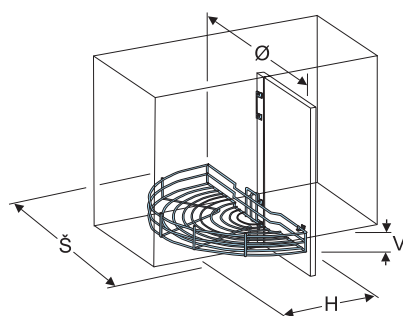
- 1× drátěný koš
- 1× závěsný plech
- 1× plastový háček na dvířka
- montážní set

**Montáž:** na středový sloupek korpusu

**Uchycení koše:** uchycení koše na otočném kloubu se silikonovými podložkami

**Minimální hloubka korpusu:** 500 mm

Plastový háček na dvířka spolu s otevíráním dvířek otáčí košem karuselu.





### KARUSEL 180°

	průměr koše	š × h × v (mm)	šířka korpusu	min. hloubka korpusu
<b>1002244001</b>	740	740 × 400 × 700	800	500

**Materiál:** ocel

**Povrchová úprava:** chrom

**Maximální zatížení:** 10 kg

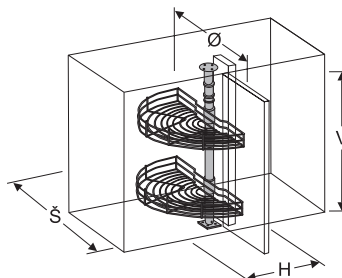
**Složení setu:**

- 2× otočný drátěný koš
- 1× nosná tyč
- 1× plastový háček na dvířka
- montážní set

**Montáž:** do boku a dna korpusu

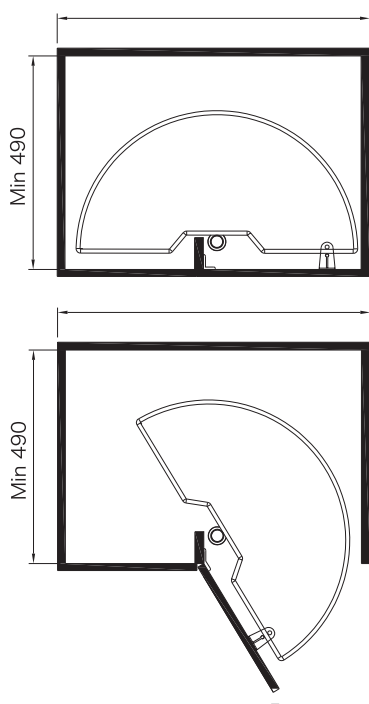
**Minimální hloubka korpusu:** 500 mm

Plastový háček na dvířka spolu s otevíráním dvířek otáčí košem karuselu.





★ NOVINKA



### KARUSEL ELEGANCE 180°

★ NOVINKA

	průměr koše	š × h × v (mm)	šířka korpusu	min. hloubka korpusu
<b>1002805001</b>	750	750 × 400 × 570-710	800	500

**Materiál:** ocel

**Povrchová úprava:** chrom

**Maximální zatížení:** 10 kg

**Složení setu:**

- 2× otočný koš s plným dnem
- 1× nosná tyč
- 1× plastový háček na dvířka
- montážní set

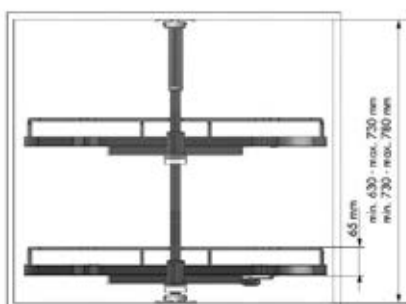
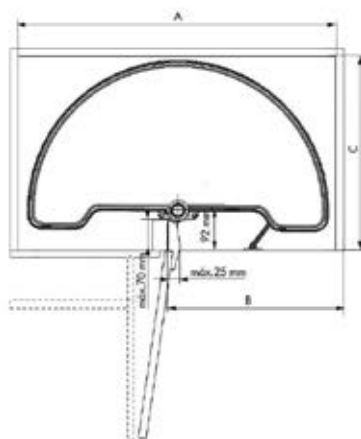
**Montáž:** do půdy a dna korpusu

**Minimální hloubka korpusu:** 500 mm

Plastový háček na dvířka spolu s otevřením dvířek otáčí košem karuselu.

Variabilní výška od 570 do 710 mm.





### KARUSEL COMPACT 180°

	š × h × v (mm)	šířka dvířek
48012014	710 × 420 × 630–730	450
48013014	810 × 456 × 630–730	500

**Materiál:** ocel

**Povrchová úprava:** chrom

**Maximální zatížení:** 20 kg na jednu polici

**Plné dno s protiskluznou úpravou povrchu.**

	Ø (mm)	A (mm)	B (mm)	C (mm)
450	710	min. 760	min. 410	min. 455
500	810	min. 860	min. 460	min. 505



### KARUSEL 270°

	průměr koše	š × h × v (mm)	šířka korpusu	min. hloubka korpusu
<b>1002228001</b>	740 / 710	700–750	800	520
<b>1002229001</b>	820 / 790	700–750	900	530

**Materiál:** ocel

**Povrchová úprava:** chrom

**Maximální zatížení:** 10 kg

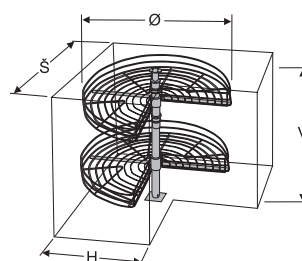
**Složení setu:**

- 2× otočný drátěný koš
- 1× nosná stavitelná tyč
- montážní set

**Montáž:** do půdy a dna korpusu

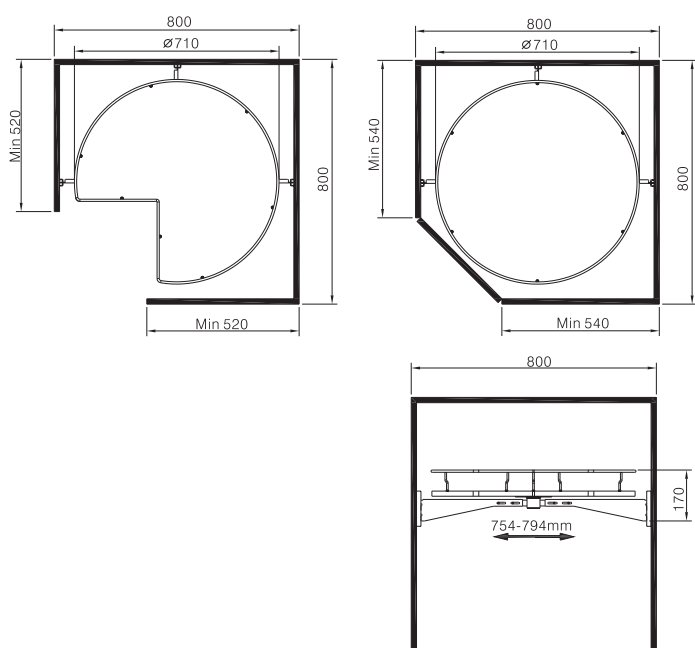
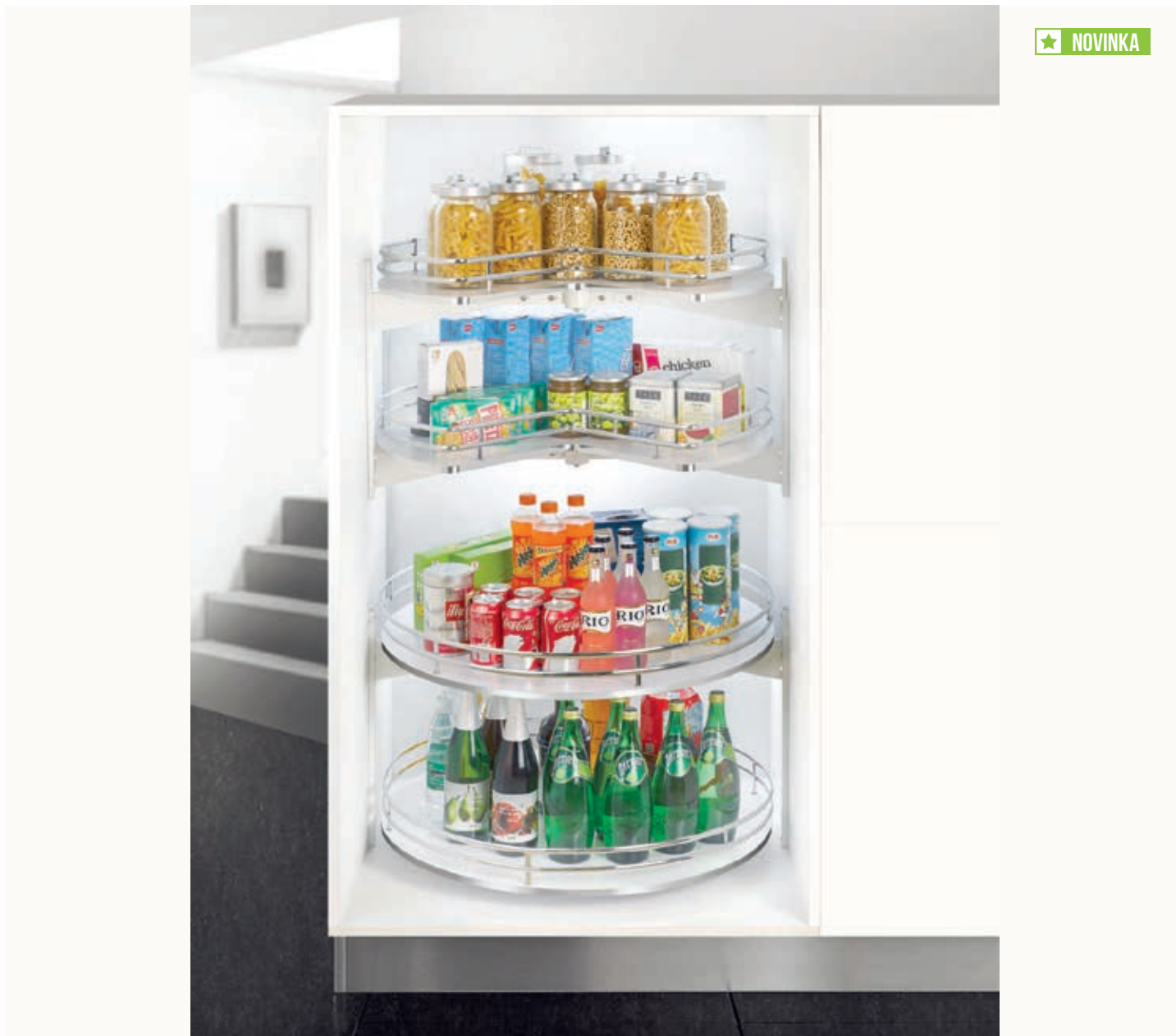
**Minimální hloubka korpusu:** 520 / 530 mm

Variabilní světlá výška od 700 do 750 mm pomocí stavitelné nosné tyče.





★ NOVINKA



## KARUSEL ELEGANCE 270° A 360°

★ NOVINKA

	ø × v (mm)	šířka korpusu	min. hloubka korpusu
		270°	
1002803001	710 × 170	800	800
		360°	
1002804001	710 × 170	800	800

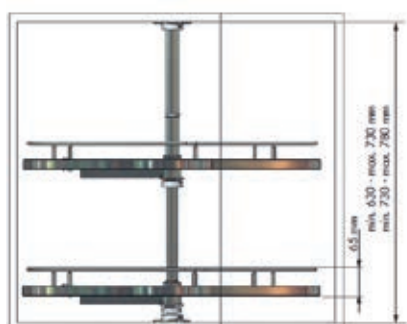
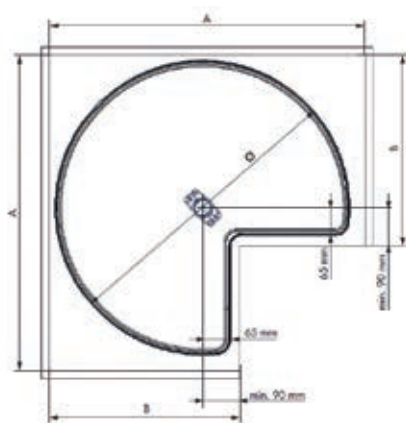
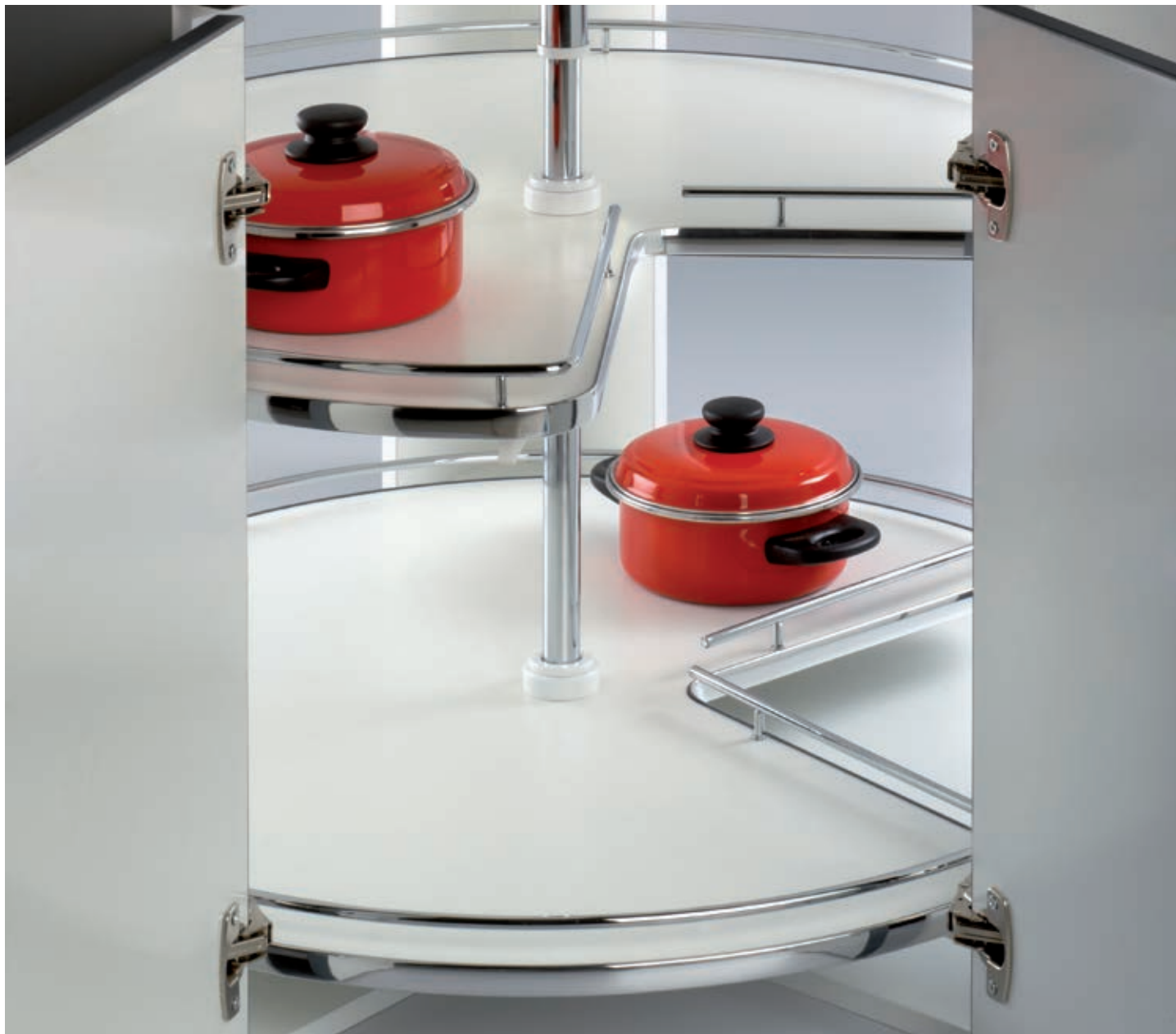
**Materiál:** ocel**Povrchová úprava:** chrom**Maximální zatížení:** 10 kg**Složení setu:**

- 1× otočný koš s plným dnem
- 1× kovový rám
- montážní set

**Montáž:** do boků korpusu**Minimální hloubka korpusu:** 800 mm

Lze použít libovolný počet karuselů, je on omezeny pouze výškou korpusu.





### KARUSEL COMPACT A – 270°

	š × h × v (mm)	šířka dvířek
48008014	710 × 710 × 630–730	800
48009014	810 × 810 × 630–730	900

**Materiál:** ocel

**Povrchová úprava:** chrom

**Maximální zatížení:** 20 kg na jednu polici

Plné dno s protiskluznou úpravou povrchu. Brzdový systém.

	Ø (mm)	A (mm)	B (mm)
800	710	min. 760	min. 460
900	810	min. 860	min. 510

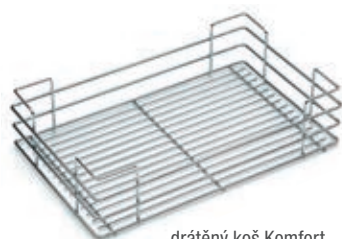


★ NOVINKA

TIP



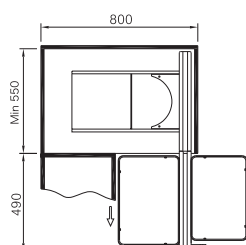
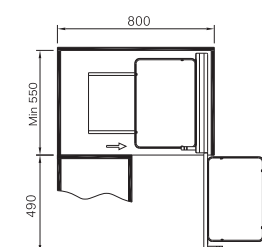
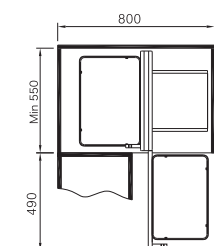
slepý roh ELEGANCE



drátěný koš Komfort



koš s plným dnem Elegance

★ NOVINKA  
TIP

## SLEPÝ ROH ELEGANCE / KOMFORT S TLUMENÝM DOVŘENÍM

			š × h × v (mm)	šířka korpusu	koše
Komfort	1002991001	L/P	670 × 460 × 590	800	drátěné
	1002992001	L/P	670 × 460 × 590	800	plná dna

**Materiál:** ocel**Povrchová úprava:** koše: chrom / chrom – lamino  
nosné rámy: šedý epoxid**Maximální zatížení:** 5 kg na každý koš**Složení setu:**

- 1× nosný rám horizontální
- 1× nosný rám vertikální
- 4× koš (drátěný nebo s plným dnem)
- 1× montážní set

**Montáž:** do dna korpusu**Minimální hloubka korpusu:** 800 mm**Minimální vnější hloubka korpusu:** 550 mm**Minimální šířka dvířek:** 400 mm**Provedení:** instalace do levé nebo pravé rohové skříňky

Drátěné koše nebo koše s plnými dny (lamino).

Tlumený dotah výsuvů.





★ NOVINKA

TIP



slepý roh ELEGANCE levý

### SLEPÝ ROH ELEGANCE / KOMFORT S TLUMENÝM DOVŘENÍM

★ NOVINKA

TIP

			š × h × v (mm)	šířka korpusu	koše
Komfort	1002993001	Levý	850 × 490 × 520	900	drátěné
	1002994001	Pravý	850 × 490 × 520	900	drátěné
Elegance	1002995001	Levý	850 × 490 × 520	900	plná dna
	1002996001	Pravý	850 × 490 × 520	900	plná dna

**Materiál:** ocel

**Povrchová úprava:** koše: chrom / chrom – lamino  
nosné rámy: šedý epoxid

**Maximální zatížení:** 5 kg na každý koš

**Složení setu:**

- 1× posuvný nosný rám
- 1× nosný rám s výsuvným mechanismem a kapalinovým pístem
- 4× koš (drátěný nebo s plným dnem)
- 1× montážní set

**Montáž:** do dna, zad a boku korpusu

**Minimální vnější šířka korpusu:** 900 mm

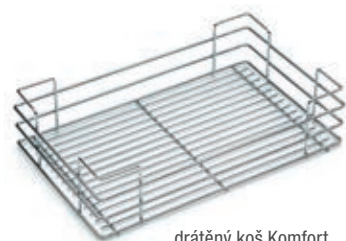
**Minimální vnitřní hloubka korpusu:** 500 mm

**Minimální šířka otvoru dveří:** 450 mm

**Provedení:** instalace do levé nebo pravé rohové skříňky

Drátěné koše nebo koše s plnými dny (lamino).

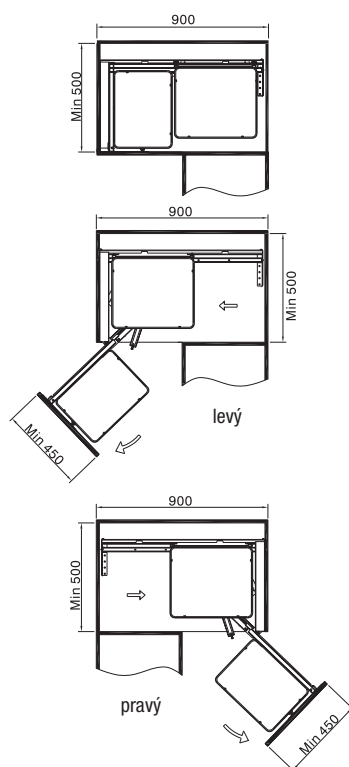
Tlumený dotah výsuvů.



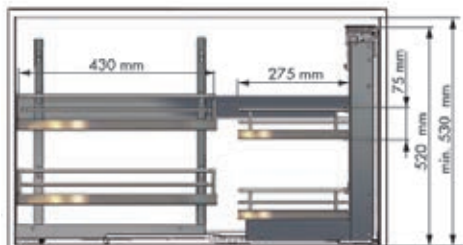
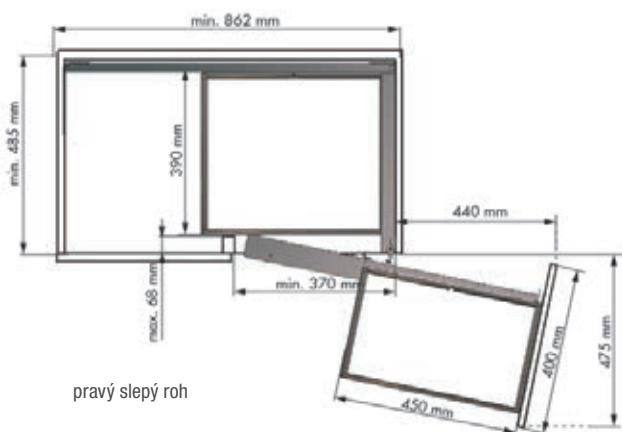
drátěný koš Komfort



koš s plným dnem Elegance







### SLEPÝ ROH COMPACT S TLUMENÝM DOVŘENÍM

	š × h × v (mm)	šířka dvířek
48071014 Právní	850 × 495 × 520	400
48072014 Levý	850 × 495 × 520	400

**Materiál:** ocel

**Povrchová úprava:** chrom

**Maximální zatížení:** 9,5 kg na jeden vnitřní koš  
8 kg na jeden čelní koš

Plné dno s protiskluznou úpravou povrchu.  
Výsuvy s tlumeným dovřením.



★ NOVINKA

TIP



### ROHOVÁ VÝSUVNÁ POLICE ELEGANCE S TLUMENÝM DOVŘENÍM

★ NOVINKA

TIP

	š × h × v (mm)	šířka korpusu	šířka dvířek
1002801001 Levá	810 × 500 × 570-710	900	450
1002802001 Pravá	810 × 500 × 570-710	900	450

**Materiál:** ocel

**Povrchová úprava:** chrom

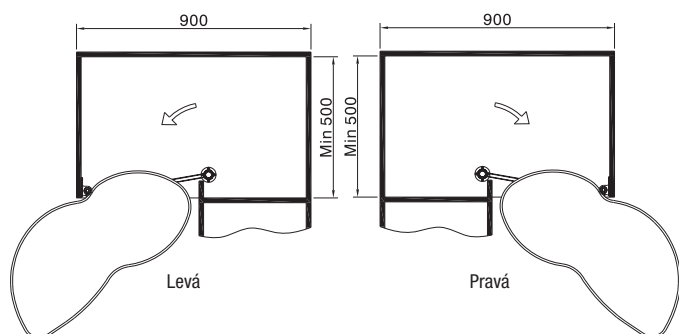
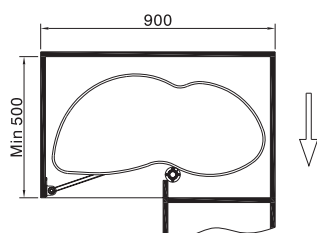
**Maximální zatížení:** 20 kg na jednu polici

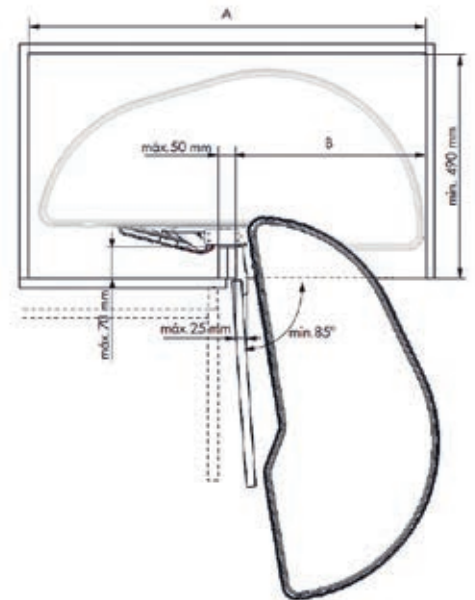
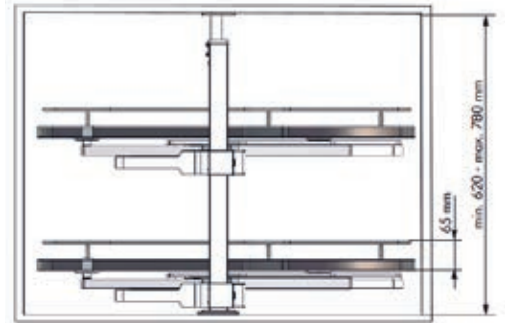
**Složení setu:**

- 2× otočný koš s plným dnem
- 1× nosná tyč
- 1× plastový háček na dvířka
- montážní set

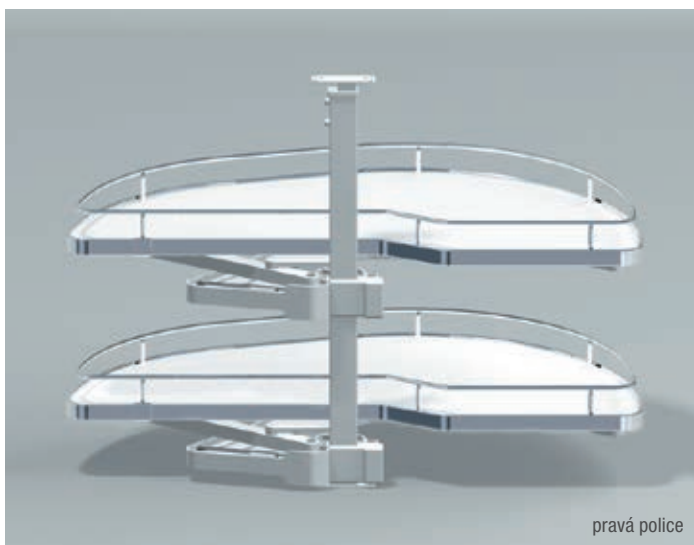
**Variabilní světlá výška 570-710 mm.**

**Plné dno – hladké lamino.**





	A (mm)	B (mm)
400	min. 760	min. 360
450	min. 860	min. 410
500	min. 960	min. 460
600	min. 960	min. 560



pravá police

### ROHOVÁ VÝSUVNÁ POLICE COMPACT S TLUMENÝM DOVŘENÍM

		š × h × v (mm)	šířka dvířek
48252000	Pravá	750 × 330 × 620–780	400
48253000	Levá	750 × 330 × 620–780	400
48245000	Pravá	840 × 395 × 620–780	450
48246000	Levá	840 × 395 × 620–780	450
48247000	Pravá	885 × 420 × 620–780	500
48248000	Levá	885 × 420 × 620–780	500

**Materiál:** ocel

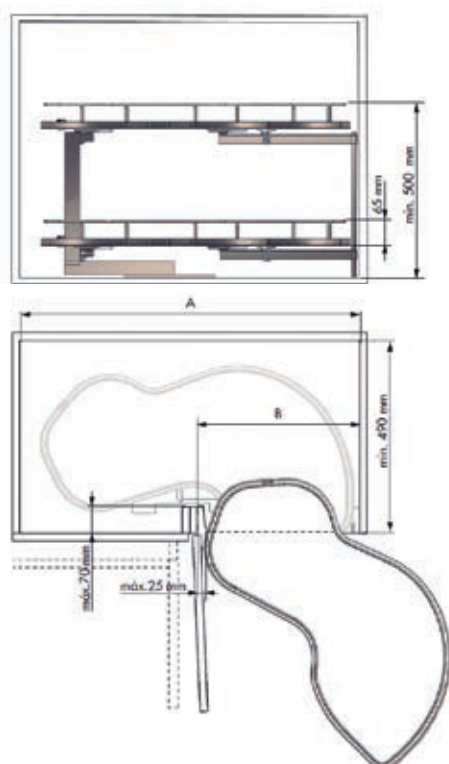
**Povrchová úprava:** chrom

**Maximální zatížení:** 20 kg na jednu polici

**Variabilní světla výška:** 620–780 mm.

**Plné dno s protiskluznou úpravou povrchu.**





### ROHOVÁ VÝSUVNÁ POLICE COMPACT TWIN

		š × h × v (mm)	šířka dvířek
48116014	Pravá	800 × 440 × 460	450
48117014	Levá	800 × 440 × 460	450
48118014	Pravá	850 × 465 × 460	500
48119014	Levá	850 × 465 × 460	500
48120014	Pravá	950 × 475 × 460	600
48121014	Levá	950 × 475 × 460	600

**Materiál:** ocel

**Povrchová úprava:** chrom

**Maximální zatížení:** 20 kg na jednu polici

**Plné dno s protiskluznou úpravou povrchu.**

	A (mm)	B (mm)
450	min. 862	min. 411
500	min. 962	min. 461
600	min. 962	min. 561



★ NOVINKA

TIP



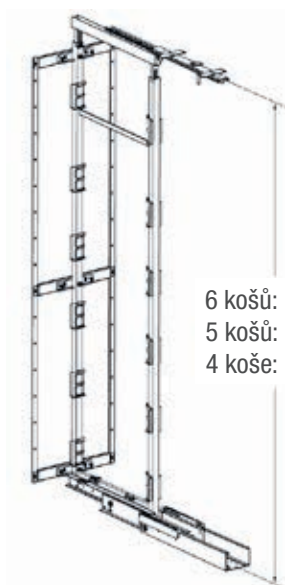
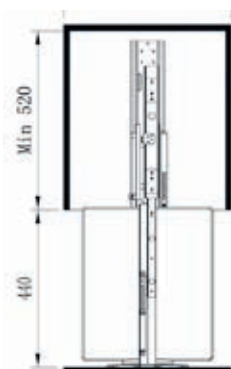
potravinová skříň s koší Elegance



★ NOVINKA

TIP

## POTRAVINOVÁ SKŘÍŇ WIRELI ELEGANCE/ KOMFORT S TLUMENÝM DOVŘENÍM



6 košů: 1870-2170  
5 košů: 1570-1870  
4 koše: 1270-1570



drátěný koš Komfort



koš s plným dnem Elegance

### VÝŠKOVĚ STAVITELNÝ RÁM

	v (vč. výsuvů) × h (mm)	počet košů
1001045202	1270-1570 × 500	4
1001046202	1570-1870 × 500	5
1001047202	1870-2170 × 500	6

**Materiál:** ocel

**Povrchová úprava:** komaxit šedý

**Minimální vnitřní hloubka korpusu:** 520 mm

Součástí rámu je horní výsuv s tlumeným dovřením a pomocné pásy k uchycení dvířek

### KOŠ DRÁTĚNÝ KOMFORT K POTRAVINOVÉ SKŘÍŇI

	š × h × v (mm)	šířka korpusu (mm)
1001007001	255 × 460 × 95	300
1001008001	340 × 460 × 95	400
1001009001	390 × 460 × 95	450
1001010001	440 × 460 × 95	500

**Materiál:** ocel

**Povrchová úprava:** chrom

**Maximální zatížení:** 12 kg/koš

Plastové úchyty jsou součástí koše

### KOŠ S PLNÝM DNEM ELEGANCE K POTRAVINOVÉ SKŘÍŇI ★ NOVINKA

	š × h × v (mm)	šířka korpusu (mm)
1001117001	255 × 460 × 95	300
1001118001	340 × 460 × 95	400
1001119001	390 × 460 × 95	450
1001120001	440 × 460 × 95	500

**Materiál:** ocel

**Povrchová úprava:** chrom

**Maximální zatížení:** 12 kg/koš

Plastové úchyty jsou součástí koše

### VÝSUV S TLUMENÝM DOVŘENÍM K POTRAVINOVÉ SKŘÍŇI

1001082001
------------

**Materiál:** ocel

**Povrchová úprava:** komaxit šedý

**Maximální zatížení:** 120 Kg

### DRŽÁK DVÍŘEK

	šířka korpusu (mm)
1001034202	300
1001035202	400
1001036202	450
1001037202	500

**Materiál:** ocel

**Povrchová úprava:** komaxit šedý

K 4 košové potravinové skříně je nutno objednat 2 držáky, k 5 a 6 košové 3 držáky

**Poznámka:** pro vytvoření potravinové skříně WIRELI je nutné objednat:

\*výškově stavitelný rám dle výšky šířině (rám je dodáván včetně horního výsuvu a pomocných pásů k uchycení dvířek)

\*požadovaný počet košů drátěných anebo s plnými dny (možno kombinovat)

\*spodní výsuv s tlumeným dovřením

\*držáky dvířek dle šíře skříně v počtu: 2 ks pro 4 košovou skříně, 3 ks pro 5 a 6 košovou skříně

**Tip:** Je možné libovolně kombinovat typy košů u jedné skříně, například: u 6 košové potravinové skříně je možné použít 3 ks Komfort drátěných a 3 ks Elegance s plnými dny





## POTRAVINOVÁ SKŘÍŇ COMPACT S TLUMENÝM DOVŘENÍM

### VÝŠKOVĚ STAVITELNÝ RÁM

	v x h (mm)	šířka korpusu (mm)	počet košů
38283014	1200-1600 × 495	300	4
38284014	1600-2000 × 495	300	5
38285014	1900-2300 × 495	300	6
38286014	1200-1600 × 495	400	4
38287014	1600-2000 × 495	400	5
38288014	1900-2300 × 495	400	6
38292014	1200-1600 × 495	450 / 500	4
38293014	1600-2000 × 495	450 / 500	5
38294014	1900-2300 × 495	450 / 500	6

**Materiál:** ocel

**Povrchová úprava:** komaxit stříbrný

**Minimální vnitřní hloubka korpusu:** 510 mm

Součástí rámu jsou úchyty dvířek (2 ks). Úchyty umožňují 3D nastavení dvířek.

### KOŠ K POTRAVINOVÉ SKŘÍŇI COMPACT S TLUMENÝM DOVŘENÍM

	š × h × v (mm)	šířka korpusu (mm)
48044014	250 × 460 × 96	300
48046014	350 × 460 × 96	400
48047014	400 × 460 × 96	450
48142014	450 × 460 × 96	500

**Materiál:** ocel

**Povrchová úprava:** chrom

Plné dno s protiskluznou úpravou. Plastový úchyt je součástí koše.

### NÁDSTAVEC PRO UCHYCENÍ KOŠE NA RÁM (PÁR)

	v (mm)
38216014	110

**Materiál:** ocel

**Povrchová úprava:** komaxit stříbrný

Nástavec, jako volitelný komponent, slouží k možnosti uchytit koš tak, aby byla co neefektivněji využita celá výška potravinové skříně.

### DRŽÁK DVÍŘEK

38217014

**Materiál:** ocel

**Povrchová úprava:** komaxit stříbrný

Volitelný komponent k posílení spojení rámu dveří.

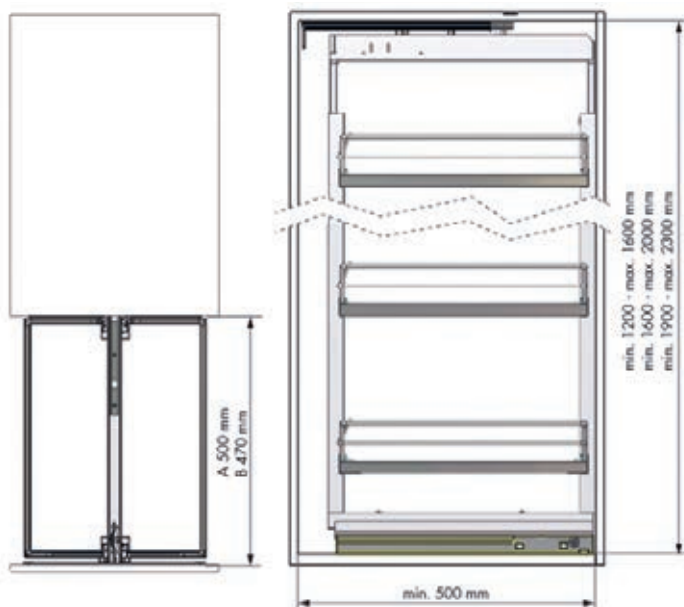
### HORNÍ A SPODNÍ VÝSUV K POTRAVINOVÉ SKŘÍŇI COMPACT S TLUMENÝM DOVŘENÍM

38218014

**Materiál:** ocel

**Povrchová úprava:** komaxit stříbrný

**Maximální zatížení:** 120 kg



Koš k potravinové skříně

Nástavec pro uchycení koše na rám

Držák dvířek

Horní a spodní výsuv k potravinové skříně



## POTRAVINOVÁ SKŘÍŇ COMPACT S KOŠI NA DVÍŘKA A TLUMENÝM DOVŘENÍM L/P

	min. vnitřní v × h korpusu (mm)	šířka korpusu (mm)	počet košů
48134014	1100 × 495	450	4+4
48135014	1500 × 495	450	5+5
48136014	1900 × 495	450	6+6
48137014	1100 × 495	600	4+4
48138014	1500 × 495	600	5+5
48139014	1900 × 495	600	6+6

**Materiál:** ocel

**Povrchová úprava:**

koše chrom

rám komaxit stříbrný

**Maximální zatížení:**

dveřní část 20 kg

výsuv 80 kg

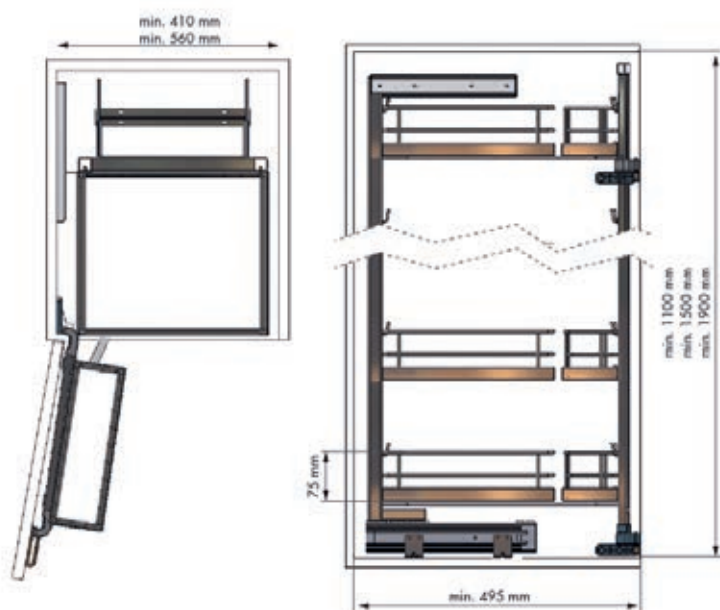
Plné dno – lamino s protiskluznou úpravou.

Vnitřní rám s koši se automaticky vysouvá při otevření dveří skříně.

Všechny koše je možno zavěsit do libovolné výšky.

Výška uvedena včetně výsuvů.

Montáž horního výsuvu a dveřních košů na levou nebo pravou stranu skříně.





ilustrační foto



ilustrační foto



# VÝSUVNÉ BOXY WIRELI

## ŘADA ELEGANCE



Přinášíme vám novou řadu výsuvných boxů WIRELI Elegance, která sebou přináší nový moderní design v podobě antracitových nebo bílých (pouze rozměry 450 a 500 mm) hranatých bočnic a také špičkovou kvalitu pojezdů, které zaručují jemný, tichý a plynulý pohyb při zavírání.

Nechte si poradit a udělejte díky nám svůj byt či dům daleko větší. Nabízíme vám překvapující využití prostoru, navýšení úložných kapacit a zejména moderní a stylový design.

- Inovativní a spolehlivé tlumicí píсты.
- Nová konstrukce pojezdů přináší stabilitu a velmi tiché dovírání i při plném zatížení.
- Silikonová válečková ložiska zaručují jemnější a plynulejší pohyb.

**Povrchová úprava:** šedý komaxit, bílý komaxit (pouze 450 a 500 mm)

**Pro hloubky skříněk:** 300, 350, 400, 450, 500, 550 mm

**Materiál:** ocel

**Barva:** antracit, bílá (pouze 450 a 500 mm)

**Montáž:** do boku korpusu

**Složení základního výsuvného boxu Elegance:**

plnovýsuv L/P, bočnice L/P, držák zadního panelu L/P, přední úchyt čílka L/P

**Maximální zatížení:** 30 kg

### Doživotní záruka řady WIRELI

Doživotní zárukou se rozumí doba trvání záruky na nábytek, jehož je příslušný výrobek součástí. Vztahuje se vždy na prvního majitele/spotřebitele nábytku. Je určena pouze produktům řady WIRELI, nikoli však nábytku jako celku. Záruka se vztahuje na produkt jako takový, náklady spojené s montáží a demontáží nejsou součástí záručního plnění. Záruka se vztahuje na výrobky řádně odborně zamontované, užívané v souladu s určením a váhově nepřetěžované. Kupříkladně reklamace je nutné dodavateli doručit reklamovaný produkt s popisem závady a dokladem o koupi nábytku. Splnění smluvní záruky ze strany Ideál Trade se rozumí dodání nového výrobku, ne však jeho demontáž a montáž a náklady s ní spojené.





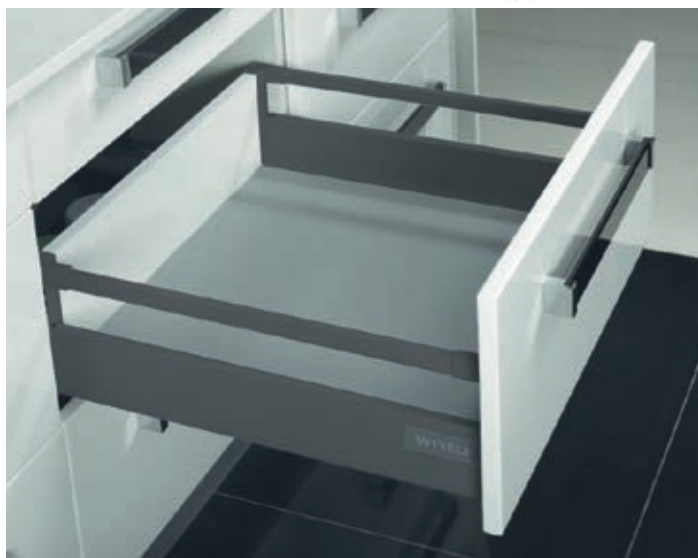
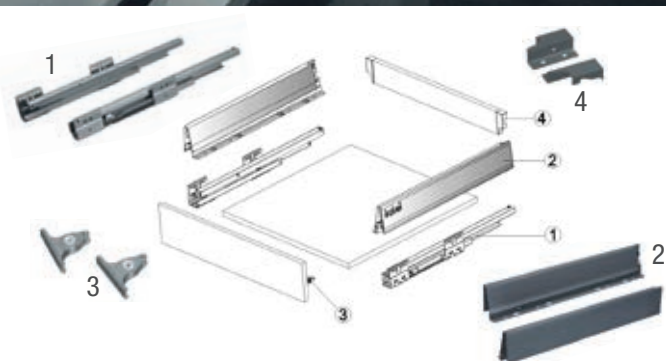
### VÝSUVNÝ BOX ELEGANCE

3101499342	Výsuvný box Elegance 300
3101500342	Výsuvný box Elegance 350
3101501342	Výsuvný box Elegance 400
3101502342	Výsuvný box Elegance 450
3101496342	Výsuvný box Elegance 450 bílý
3101503342	Výsuvný box Elegance 500
3101497342	Výsuvný box Elegance 500 bílý
3101504342	Výsuvný box Elegance 550

Výška bočnice: 86 mm  
Minimální instalační výška pro výsuvný box je 105 mm.

#### Složení výsuvného boxu:

- 1) Plnovýsuv L/P
- 2) Bočnice L/P
- 3) Přední úchyt čílká L/P
- 4) Držák zadního panelu L/P



### VÝSUVNÝ BOX ELEGANCE S RELINGEM

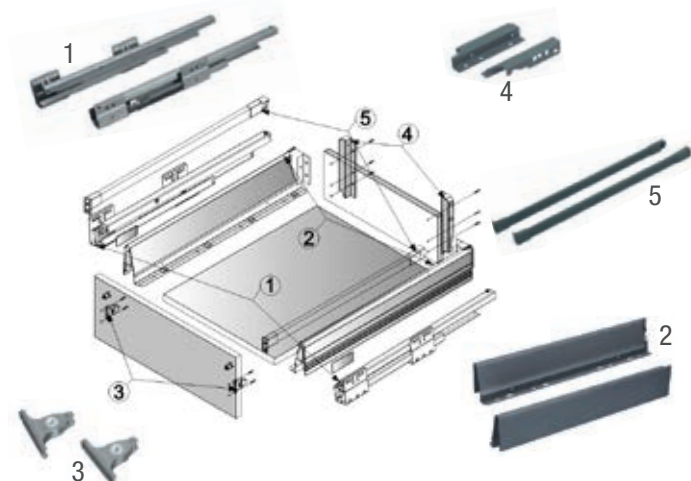
*Pro vytvoření výsuvného boxu Elegance s relingem je nutné objednat:*  
 - *Výsuvný box Elegance v žádané délce*  
 - *Držák zadního panelu pro výsuvný box s relingem*  
 - *Podélný reling v žádané délce*

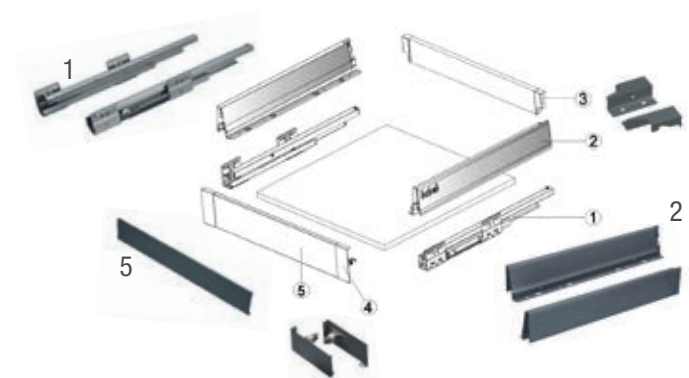
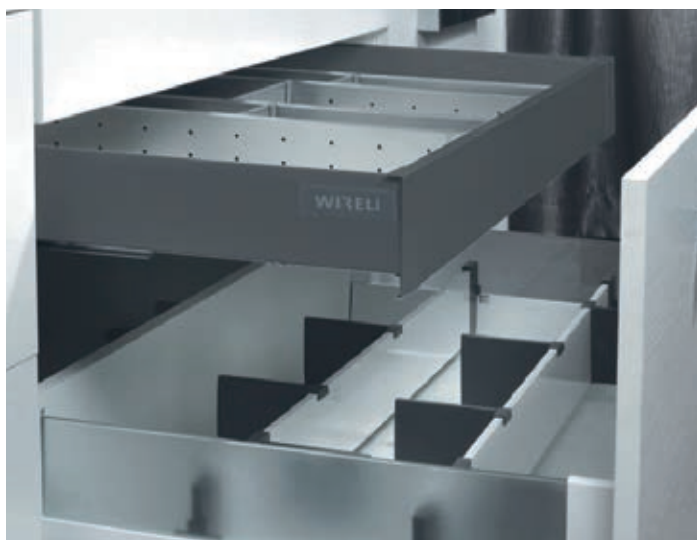
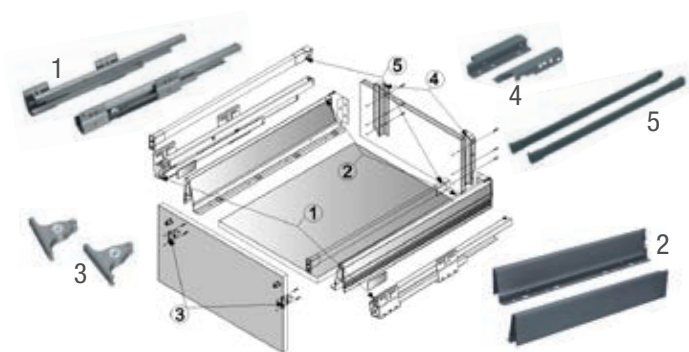
3101499342	Výsuvný box Elegance 300
3101500342	Výsuvný box Elegance 350
3101501342	Výsuvný box Elegance 400
3101502342	Výsuvný box Elegance 450
3101496342	Výsuvný box Elegance 450 bílý
3101503342	Výsuvný box Elegance 500
3101497342	Výsuvný box Elegance 500 bílý
3101504342	Výsuvný box Elegance 550
3101505342	Držák zadního panelu pro box s relingem L/P
3101491342	Držák zadního panelu pro box s relingem L/P, bílý
3101518342	Podélný reling 300 L/P
3101517342	Podélný reling 350 L/P
3101513342	Podélný reling 400 L/P
3101514342	Podélný reling 450 L/P
3101488342	Podélný reling 450 L/P bílý
3101515342	Podélný reling 500 L/P
3101489342	Podélný reling 500 L/P bílý
3101516342	Podélný reling 550 L/P

Minimální instalační výška pro výsuvný box s relingem je 185 mm.

#### Složení výsuvného boxu s relingem:

- 1) Plnovýsuv L/P
- 2) Bočnice L/P
- 3) Přední úchyt čílká L/P
- 4) Držák zadního panelu pro výsuvný box s relingem L/P
- 5) Podélný reling L/P





## VÝSUVNÝ BOX ELEGANCE SE ZVÝŠENÝM RELINGEM

Pro vytvoření výsuvného boxu Elegance se zvýšeným relingem je nutné objednat:

- Výsuvný box Elegance v žádané délce
- Držák zadního panelu pro výsuvný box se zvýšeným relingem
- Podélný reling v žádané délce

3101499342	Výsuvný box Elegance 300
3101500342	Výsuvný box Elegance 350
3101501342	Výsuvný box Elegance 400
3101502342	Výsuvný box Elegance 450
3101496342	Výsuvný box Elegance 450 bílý
3101503342	Výsuvný box Elegance 500
3101497342	Výsuvný box Elegance 500 bílý
3101504342	Výsuvný box Elegance 550
3101506342	Držák zadního panelu pro box se zvýšeným relingem L/P
3101492342	Držák zadního panelu pro box se zvýšeným relingem L/P bílý
3101518342	Podélný reling 300 L/P
3101517342	Podélný reling 350 L/P
3101513342	Podélný reling 400 L/P
3101514342	Podélný reling 450 L/P
3101488342	Podélný reling 450 L/P bílý
3101515342	Podélný reling 500 L/P
3101489342	Podélný reling 500 L/P bílý
3101516342	Podélný reling 550 L/P

Minimální instalační výška pro výsuvný box se zvýšeným relingem je 225 mm.

### Složení výsuvného boxu se zvýšeným relingem:

- 1) Plnovýsuv L/P
- 2) Bočnice L/P
- 3) Přední úchyt čílka L/P
- 4) Držák zadního panelu pro výs. box se zvýšeným relingem L/P
- 5) Podélný reling L/P

## VNITŘNÍ VÝSUVNÝ BOX ELEGANCE

Pro vytvoření vnitřního výsuvného boxu Elegance je nutné objednat:

- Výsuvný box Elegance v žádané délce
- Plastový úchyt vnitřního předního plátu pro vnitřní výsuvný box
- Vnitřní přední plát dle šířky boxu

3101499342	Výsuvný box Elegance 300
3101500342	Výsuvný box Elegance 350
3101501342	Výsuvný box Elegance 400
3101502342	Výsuvný box Elegance 450
3101503342	Výsuvný box Elegance 500
3101504342	Výsuvný box Elegance 550
3101507342	Plastový úchyt vnitřního předního plátu pro vnitřní výsuvný box L/P
3101509342	Vnitřní přední plát L-600
3101510342	Vnitřní přední plát L-1100

Minimální instalační výška pro vnitřní výsuvný box je 135 mm.

### Složení výsuvného boxu s relingem:

- 1) Plnovýsuv L/P
- 2) Bočnice L/P
- 3) Držák zadního panelu L/P
- 4) Plastový úchyt vnitřního předního plátu pro vnitřní výs. box L/P
- 5) Vnitřní přední plát



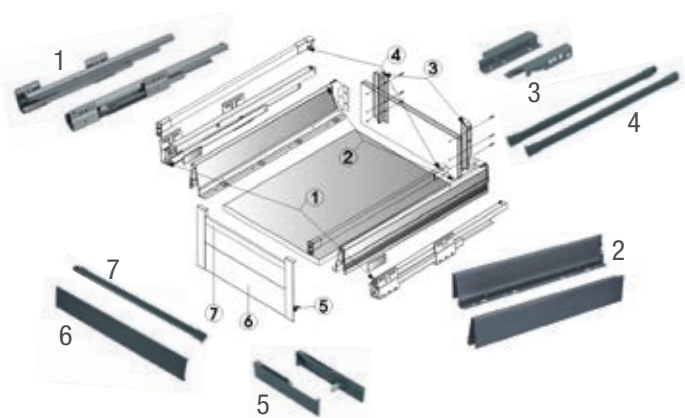
## VNITŘNÍ VÝSUVNÝ BOX ELEGANCE SE ZVÝŠENÝM RELINGEM

Pro vytvoření vnitřního výsuvného boxu Elegance se zvýšeným relingem je nutné objednat:

- Výsuvný box Elegance v žádané délce
- Držák zadního panelu pro výsuvný box se zvýšeným relingem
- Podélný reling v žádané délce
- Plastový úchyt vnitřního předního plátu pro vnitřní výsuvný box se zvýšeným relingem
- Vnitřní přední plát dle šířky boxu
- Příčný reling dle šířky boxu

3101499342	Výsuvný box Elegance 300
3101500342	Výsuvný box Elegance 350
3101501342	Výsuvný box Elegance 400
3101502342	Výsuvný box Elegance 450
3101503342	Výsuvný box Elegance 500
3101504342	Výsuvný box Elegance 550
3101506342	Držák zadního panelu pro výsuvný box se zvýšeným relingem L/P
3101518342	Podélný reling 300 L/P
3101517342	Podélný reling 350 L/P
3101513342	Podélný reling 400 L/P
3101514342	Podélný reling 450 L/P
3101515342	Podélný reling 500 L/P
3101516342	Podélný reling 550 L/P
3101508342	Plastový úchyt vnitřního předního plátu pro vnitřní výsuvný box se zvýšeným relingem L/P
3101509342	Vnitřní přední plát L-600
3101510342	Vnitřní přední plát L-1100
3101511342	Příčný reling L-600
3101512342	Příčný reling L-1100

Minimální instalační výška pro vnitřní výsuvný box se zvýšeným relingem je 235 mm.



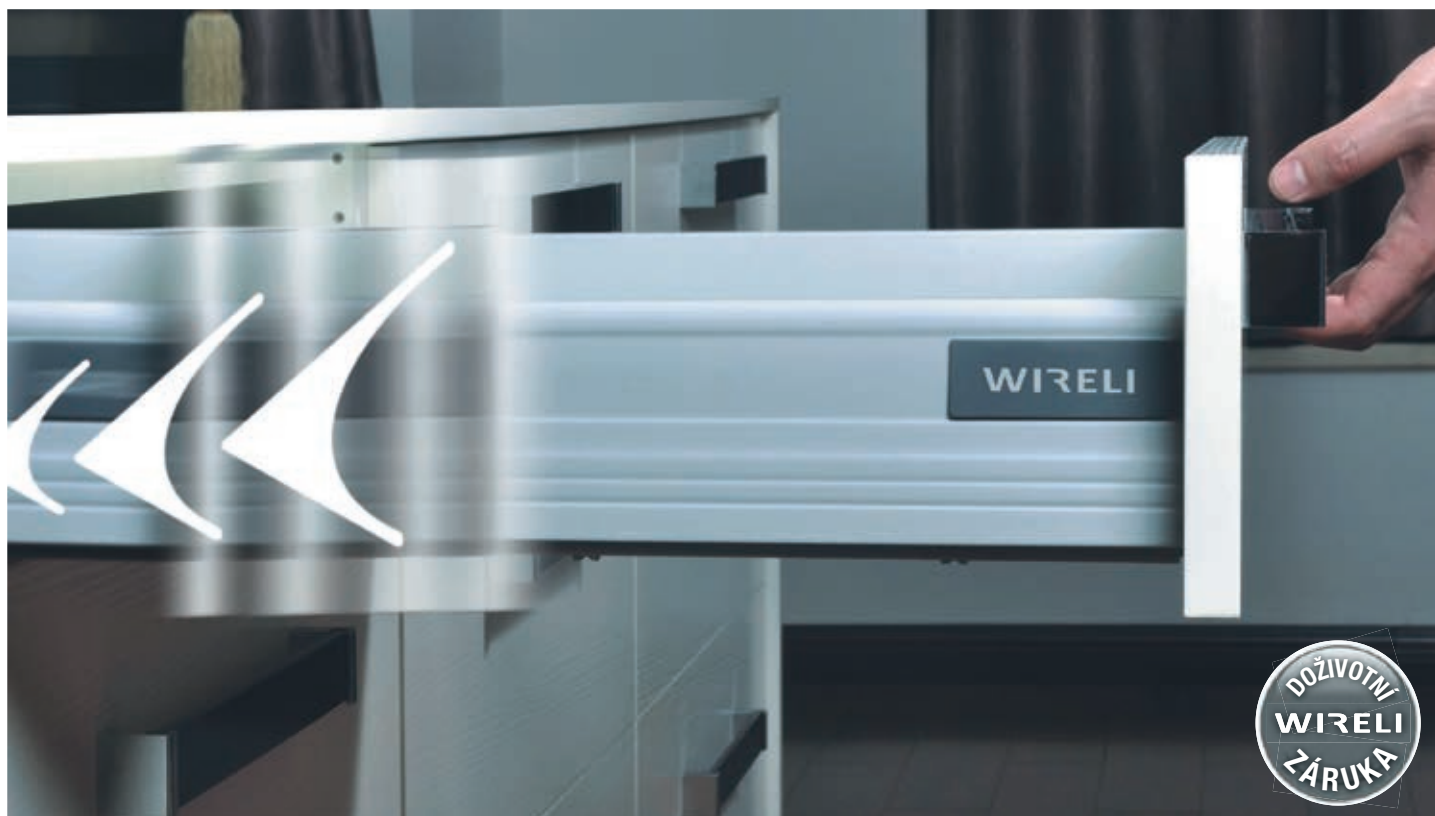
### Složení vnitřního výsuvného boxu se zvýšeným vnitřním relingem:

- 1) Plnovýsuv L/P
- 2) Bočnice L/P
- 3) Držák zadního panelu pro výs. box se zvýšeným relingem L/P
- 4) Podélný reling L/P
- 5) Plastový úchyt vnitřního předního plátu pro vnitřní výsuvný box se zvýšeným relingem L/P
- 6) Vnitřní přední plát
- 7) Příčný reling





# VÝSUVNÉ BOXY WIRELI



Svádíte doma neustálý boj s nedostatkem místa a to zejména v kuchyni? Když se pořádně podíváte, najdete ve většině případů spoustu nevyužitého místa, které jste doposud přehlíželi. Přinášíme vám ideální řešení, díky kterému naleznete nové skladovací prostory i tam, kde byste je vůbec nečekali.

**Povrchová úprava:** šedý komaxit

**Pro hloubky skříněk:** 400, 450, 500 mm

**Materiál:** ocel

**Montáž:** do boku korpusu

**Složení základního výsuvného boxu Elegance:**

plnovýsuv L/P, bočnice L/P, držák zadního panelu L/P, přední úchyt čílká L/P

**Maximální zatížení:** 30 kg

#### Doživotní záruka řady WIRELI

Doživotní zárukou se rozumí doba trvání záruky na nábytek, jehož je příslušný výrobek součástí. Vztahuje se vždy na prvního majitele/spotřebitele nábytku. Je určena pouze produktům řady WIRELI, nikoli však nábytku jako celku. Záruka se vztahuje na produkt jako takový, náklady spojené s montáží a demontáží nejsou součástí záručního plnění. Záruka se vztahuje na výrobky řádně odborně zamontované, užívané v souladu s určením a váhově nepřetěžované. Kupříkladně reklamace je nutné dodavateli doručit reklamovaný produkt s popisem závady a dokladem o koupi nábytku. Splnění smluvní záruky ze strany Ideál Trade se rozumí dodání nového výrobku, ne však jeho demontáž a montáž a náklady s ní spojené.



## VÝSUVNÝ BOX

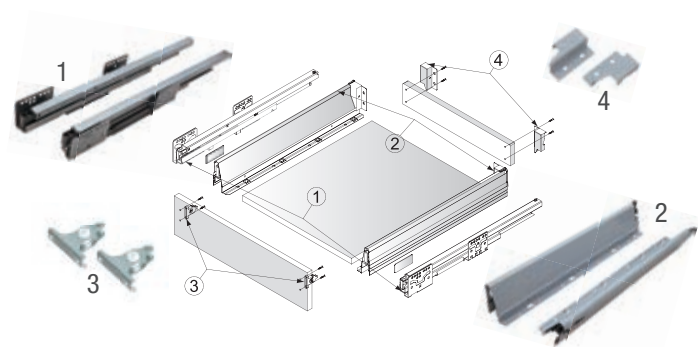
3101003342 Výsuvný box 400

3101004342 Výsuvný box 450

3101005342 Výsuvný box 500

**Výška bočnice:** 86 mm

Minimální instalační výška pro výsuvný box je 105 mm.



### Složení výsuvného boxu:

- 1) Plnovýsuv L/P
- 2) Bočnice L/P
- 3) Přední úchyt čílka L/P
- 4) Držák zadního panelu L/P



## VÝSUVNÝ BOX S RELINGEM

*Pro vytvoření výsuvného boxu s relingem je nutné objednat:*

- **Výsuvný box** v žádané délce
- **Držák zadního panelu** pro výsuvný box s relingem
- **Podélný reling** v žádané délce

3101003342 Výsuvný box 400

3101004342 Výsuvný box 450

3101005342 Výsuvný box 500

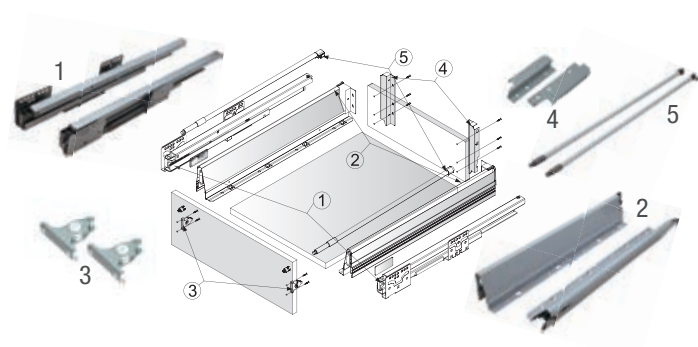
3101232342 Držák zadního panelu pro výsuvný box s relingem L/P

3101237342 Podélný reling L/P 400

3101238342 Podélný reling L/P 450

3101239342 Podélný reling L/P 500

Minimální instalační výška pro vnitřní výsuvný box je 135 mm.



### Složení výsuvného boxu s relingem:

- 1) Plnovýsuv L/P
- 2) Bočnice L/P
- 3) Přední úchyt čílka L/P
- 4) Držák zadního panelu pro výsuvný box s relingem L/P
- 5) Podélný reling L/P



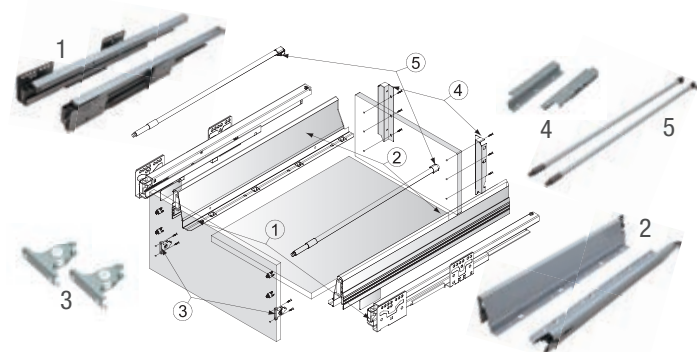
## VÝSUVNÝ BOX SE ZVÝŠENÝM RELINGEM

Pro vytvoření výsuvného boxu se zvýšeným relingem je nutné objednat:

- Výsuvný box v žádané délce
- Držák zadního panelu pro výsuvný box se zvýšeným relingem
- Podélný reling v žádané délce

3101003342	Výsuvný box 400
3101004342	Výsuvný box 450
3101005342	Výsuvný box 500
3101233342	Držák zadního panelu pro výsuvný box se zvýšeným relingem L/P
3101237342	Podélný reling L/P 400
3101238342	Podélný reling L/P 450
3101239342	Podélný reling L/P 500

Minimální instalační výška pro výsuvný box se zvýšeným relingem je 225 mm.



### Složení výsuvného boxu:

- 1) Plnovýsuv L/P
- 2) Bočnice L/P
- 3) Přední úchyt čílika L/P
- 4) Držák zadního panelu pro box se zvýšeným relingem L/P
- 5) Podélný reling L/P



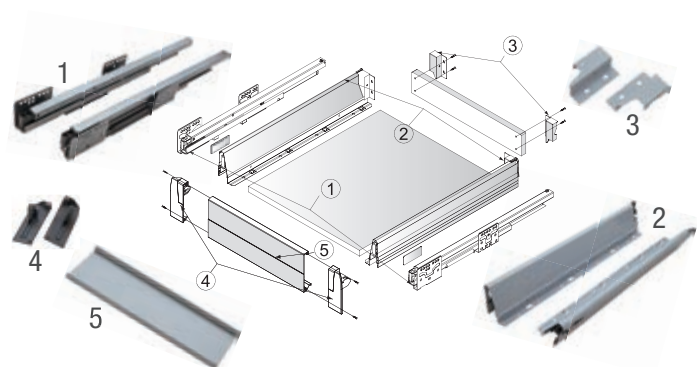
## VNITŘNÍ VÝSUVNÝ BOX

Pro vytvoření vnitřního výsuvného boxu je nutné objednat:

- Výsuvný box v žádané délce
- Plastový úchyt vnitřního předního plátu pro vnitřní výsuvný box
- Vnitřní přední plát dle šířky boxu

3101003342	Výsuvný box 400
3101004342	Výsuvný box 450
3101005342	Výsuvný box 500
3101030603	Plastový úchyt vnitřního předního plátu pro vnitřní výsuvný box L/P
3101031342	Vnitřní přední plát L-600
3101033342	Vnitřní přední plát L-1100

Minimální instalační výška pro vnitřní výsuvný box je 135 mm.



### Složení vnitřního výsuvného boxu:

- 1) Plnovýsuv L/P
- 2) Bočnice L/P
- 3) Držák zadního panelu L/P
- 4) Plastový úchyt vnitřního předního plátu pro vnitřní výs. box L/P
- 5) Vnitřní přední plát





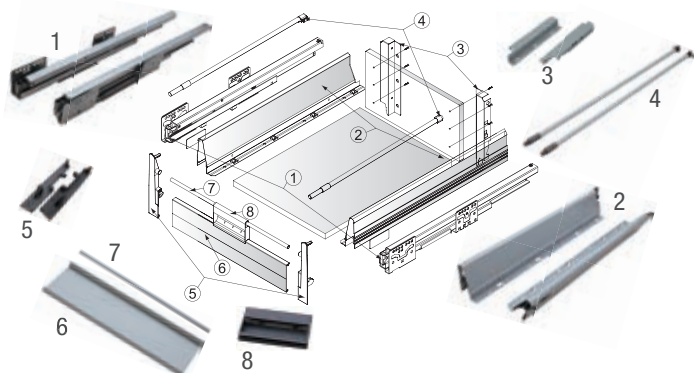
## VNITŘNÍ VÝSUVNÝ BOX SE ZVÝŠENÝM RELINGEM

Pro vytvoření vnitřního výsuvného boxu se zvýšeným relingem je nutné objednat:

- Výsuvný box v žádané délce
- Držák zadního panelu pro výsuvný box se zvýšeným relingem
- Podélný reling v žádané délce
- Plastový úchyt vnitřního předního plátu pro vnitřní výsuvný box se zvýšeným relingem
- Vnitřní přední plát dle šířky boxu
- Příčný reling dle šířky boxu
- Plastovou úchytku

3101003342	Výsuvný box 400
3101004342	Výsuvný box 450
3101005342	Výsuvný box 500
3101233342	Držák zadního panelu pro výsuvný box se zvýšeným relingem L/P
3101237342	Podélný reling L/P 400
3101238342	Podélný reling L/P 450
3101239342	Podélný reling L/P 500
3101034603	Plastový úchyt vnitřního předního plátu pro vnitřní výsuvný box se zvýšeným relingem L/P
3101031342	Vnitřní přední plát L-600
3101033342	Vnitřní přední plát L-1100
3101036342	Příčný reling L-600
3101136342	Příčný reling L-1100
3101039603	Plastová úchytka

Minimální instalační výška pro vnitřní výsuvný box se zvýšeným relingem je 235 mm.



### Složení vnitřního výsuvného boxu se zvýšeným vnitřním relingem:

- 1) Plnovýsuv L/P
- 2) Bočnice L/P
- 3) Držák zadního panelu pro výs. box se zvýšeným relingem L/P
- 4) Podélný reling L/P
- 5) Plastový úchyt vnitřního předního plátu pro vnitřní výsuvný box se zvýšeným relingem L/P
- 6) Vnitřní přední plát
- 7) Příčný reling
- 8) Plastová úchytka



## DOPLŇKY PRO VÝSUVNÉ BOXY



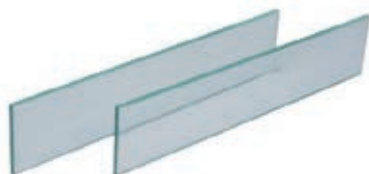
### DVOUSTĚNNÝ BOČNÍ PANEL PRO BOX SE ZVÝŠENÝM RELINGEM (PÁR)

3101080342	Dvoustěnný boční panel 400
3101081342	Dvoustěnný boční panel 450
3101082342	Dvoustěnný boční panel 500



### SKLENĚNÁ BOČNICE LACOMAT PRO BOX SE ZVÝŠENÝM RELINGEM (PÁR)

3101102512	Skleněná bočnice Lacomat 400
3101103512	Skleněná bočnice Lacomat 450
3101104512	Skleněná bočnice Lacomat 500



### SKLENĚNÁ BOČNICE ČIRÁ PRO BOX SE ZVÝŠENÝM RELINGEM (PÁR)

3101122500	Skleněná bočnice čirá 400
3101123500	Skleněná bočnice čirá 450
3101124500	Skleněná bočnice čirá 500



### PLASTOVÝ ÚCHYT SKLENĚNÉ BOČNICE (PÁR)

3101129603



### DRŽÁK NA TALÍŘE

	š × v (mm)	průměr talířů
3108014602	200–340 × 170	180–320

Talíře lze naskládat na výšku 145 mm.



### PŘÍČNÝ ROZDĚLOVACÍ PLÁT

	délka plátu (mm)
3101085342	600
3101086342	800
3101087342	1100

Složení setu: kovový plát, 2× plastové držáky  
Délku plátu lze upravit krácením.



### SVISLÝ ROZDĚLOVACÍ PLÁT

3101 089 342



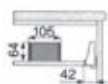
## ROZDĚLOVACÍ SYSTÉMY

V případě potřeby rozdělení prostoru v zásuvce doporučujeme využít kombinaci stavitelných rozdělovníků, která umožňuje přehledné a snadné ukládání příborů, kuchyňského nářadí a jiných kuchyňských doplňků.

Jejich použití je snadné, a jelikož jsou tyto rozdělovníky vhodné pro mytí v myčce na nádobí, je i jejich údržba velmi jednoduchá. Misky jsou vyrobeny z nerezové oceli, což jim dává velmi líbivý design a také umožňuje snadné čištění. Využití rozdělovníků umožňuje maximální a efektivní využití prostoru a jejich kombinace závisí pouze na šířce zásuvky.

**Materiál:** ocel, nerez, plast

**Složení setu:**  
2× podélný panel  
2× příčná spojka malá  
1× příčka malá



### ROZDĚLOVNÍK JEDNODUCHÝ

š × h × v (mm) hloubka výsuvného boxu (mm)

3101149101	105 × 423 × 64	450
3101150101	105 × 473 × 64	500

**Složení setu:**  
3× podélný panel  
4× příčná spojka malá  
2× příčka malá



### ROZDĚLOVNÍK DVOJITÝ

š × h × v (mm) hloubka výsuvného boxu (mm)

3101153101	202 × 423 × 64	450
3101154101	202 × 473 × 64	500

**Složení setu:**  
3× podélný panel  
2× příčná spojka velká  
2× příčná spojka malá  
1× příčka velká  
1× příčka malá



### ROZDĚLOVNÍK JEDNODUCHÝ + ZDVOJENÝ

š × h × v (mm) hloubka výsuvného boxu (mm)

3101156101	291 × 423 × 64	450
3101157101	291 × 473 × 64	500

**Složení setu:**  
1× rozdělovník krajní  
1× miska velká  
1× miska malá



### ROZDĚLOVNÍK KRAJNÍ, MISKA 1× MALÁ, 1× VELKÁ

š × h × v (mm) hloubka výsuvného boxu (mm)

3101141101	103 × 423 × 64	450
3101142101	103 × 473 × 64	500

**Složení setu:**  
1× rozdělovník krajní  
1× miska malá  
1× miska velká  
2× podélný panel  
2× příčná spojka malá  
1× příčka malá



### ROZDĚLOVNÍK KRAJNÍ DVOJITÝ, MISKA 1× MALÁ, 1× VELKÁ

š × h × v (mm) hloubka výsuvného boxu (mm)

3101160101	200 × 423 × 64	450
3101161101	200 × 473 × 64	500

**Složení setu:**  
1× rozdělovník krajní  
3× miska malá  
1× miska velká  
3× podélný panel  
4× příčná spojka malá  
4× příčka malá

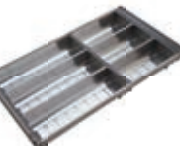
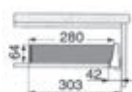


### ROZDĚLOVNÍK KRAJNÍ TROJITÝ, MISKA 3× MALÁ, 1× VELKÁ

š × h × v (mm) hloubka výsuvného boxu (mm)

3101164101	297 × 423 × 64	450
3101165101	297 × 473 × 64	500

**Složení setu:**  
1× rozdělovník krajní velký  
3× miska malá  
3× miska velká

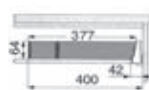


### ROZDĚLOVNÍK KRAJNÍ TROJITÝ, MISKA 3× MALÁ, 3× VELKÁ

š × h × v (mm) hloubka výsuvného boxu (mm)

3101145101	280 × 423 × 64	450
3101146101	280 × 473 × 64	500

**Složení setu:**  
1× rozdělovník krajní velký  
3× miska malá  
3× miska velká  
2× podélný panel  
2× příčná spojka malá  
1× příčka malá



### ROZD. KRAJNÍ TROJITÝ A JEDNODUCHÝ, MISKA 3× MALÁ, 3× VELKÁ

š × h × v (mm) hloubka výsuvného boxu (mm)

3101168101	377 × 423 × 64	450
3101169101	377 × 473 × 64	500





## SETY ZE ZÁKLADNÍCH STAVEBNÍCH PRVKŮ

Díky kombinaci základních stavebních prvků rozdělovníku, uvedených v předešlé sekci, lze sestavit téměř jakékoli rozložení. Nabízíme tři již hotové sestavy s možností variabilního nastavení příček. V případě potřeby si můžete dle svých vlastních představ složit rozdělovník z již zmiňovaných základních stavebních prvků.

**Materiál:** ocel, nerez, plast



**Složení setu:**  
3× podélný panel  
2× příčná spojka velká  
2× příčná spojka malá  
2× příčka velká  
2× příčka malá



**Složení setu:**  
4× podélný panel  
2× příčná spojka velká  
4× příčná spojka malá  
2× příčka velká  
4× příčka malá



**Složení setu:**  
5× podélný panel  
2× příčná spojka velká  
6× příčná spojka malá  
2× příčka velká  
6× příčka malá



**Složení setu:**  
5× podélný panel  
4× příčná spojka velká  
4× příčná spojka malá  
4× příčka velká  
4× příčka malá



**Složení setu:**  
6× podélný panel  
4× příčná spojka velká  
6× příčná spojka malá  
4× příčka velká  
6× příčka malá



**Složení setu:**  
7× podélný panel  
4× příčná spojka velká  
8× příčná spojka malá  
4× příčka velká  
8× příčka malá

### MULTIFUNKČNÍ ROZDĚLOVACÍ SYSTÉM 500

	š × h × v (mm)	hloubka výsuvného boxu (mm)
<b>3101051101</b>	291 × 423 × 64	450
<b>3101052101</b>	291 × 473 × 64	500

Pro výsuvné boxy šířky 500–600 mm.

### MULTIFUNKČNÍ ROZDĚLOVACÍ SYSTÉM 600

	š × h × v (mm)	hloubka výsuvného boxu (mm)
<b>3101055101</b>	388 × 423 × 64	450
<b>3101056101</b>	388 × 473 × 64	500

Pro výsuvné boxy šířky 600–700 mm.

### MULTIFUNKČNÍ ROZDĚLOVACÍ SYSTÉM 700

	š × h × v (mm)	hloubka výsuvného boxu (mm)
<b>3101059101</b>	485 × 423 × 64	450
<b>3101060101</b>	485 × 473 × 64	500

Pro výsuvné boxy šířky 700–800 mm.

### MULTIFUNKČNÍ ROZDĚLOVACÍ SYSTÉM 800

	š × h × v (mm)	hloubka výsuvného boxu (mm)
<b>3101063101</b>	589 × 423 × 64	450
<b>3101064101</b>	589 × 473 × 64	500

Pro výsuvné boxy šířky 800–900 mm.

### MULTIFUNKČNÍ ROZDĚLOVACÍ SYSTÉM 900

	š × h × v (mm)	hloubka výsuvného boxu (mm)
<b>3101067101</b>	689 × 423 × 64	450
<b>3101068101</b>	689 × 473 × 64	500

Pro výsuvné boxy šířky 900–1000 mm.

### MULTIFUNKČNÍ ROZDĚLOVACÍ SYSTÉM 1000

	š × h × v (mm)	hloubka výsuvného boxu (mm)
<b>3101071101</b>	788 × 423 × 64	450
<b>3101072101</b>	788 × 473 × 64	500

Pro výsuvné boxy šířky 1000–1200 mm.



## ZÁKLADNÍ STAVEBNÍ PRVKY ROZDĚLOVNÍKŮ

Materiál: ocel, nerez, plast

### PODÉLNÝ PANEL

	d × v (mm)	hloubka výsuvného boxu (mm)
3101180101	373×64	400
3101181101	423×64	450
3101176101	473×64	500
3101182101	523×64	550

### PŘÍČNÁ SPOJKA ROZDĚLOVNÍKŮ

		š × v (mm)
3101178603	malá	88 × 64
3101177603	velká	176 × 64

### PŘÍČKA DO ROZDĚLOVNÍKŮ

		š × v (mm)
3101174603	malá	88 × 64
3101175603	velká	176 × 64

### NEREZOVÉ MISKY

		š × h × v (mm)
3101171101	malá	88 × 88 × 64
3101172101	střední	88 × 176 × 64
3101173101	velká	88 × 264 × 64

## PLASTOVÉ ROZDĚLOVNÍKY PRO ZÁSUVKY

Plastové rozdělovníky jsou vyrobeny tak, že jejich rozměr lze jednoduše upravit krácením, aby přesně vyplnily prostor uvnitř zásuvky.

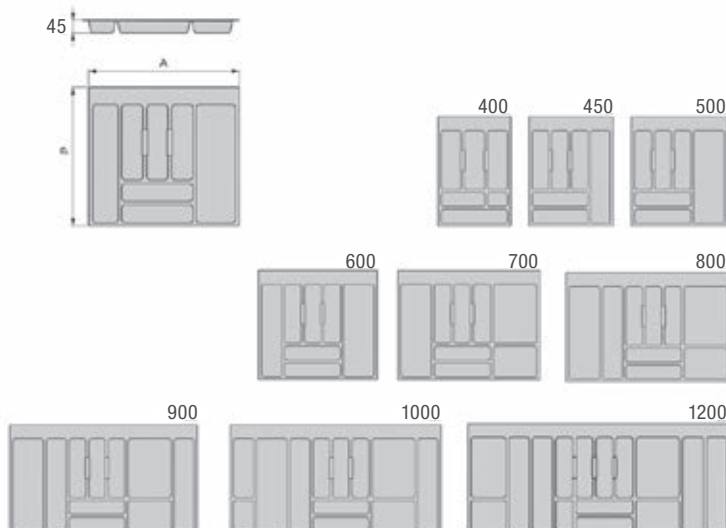
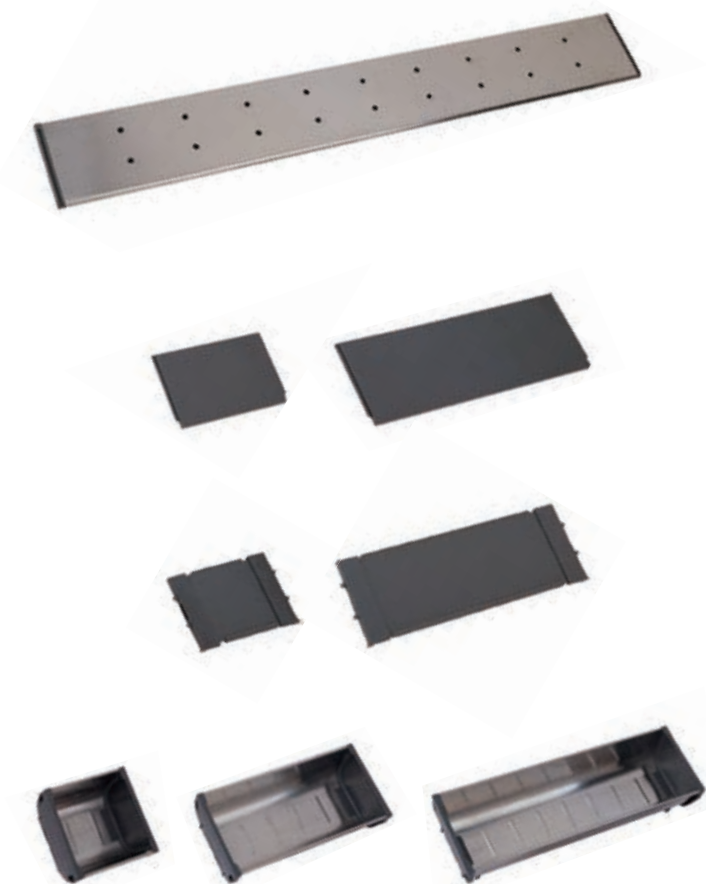
Materiál: šedý plast

Vyrobena v EU.

Možnost upravení rozdělovníků pro boxy o hloubce 450 a 500 mm. Hloubku lze krátit max. o 64 mm a šířku o 16 mm z každé strany.

### PLASTOVÉ ROZDĚLOVNÍKY PRO ZÁSUVKY

	š × h × v (mm)
3108015602	304-336 × 418-482 × 45
3108016602	354-386 × 418-482 × 45
3108017602	404-436 × 418-482 × 45
3108018602	504-536 × 418-482 × 45
3108019602	604-636 × 418-482 × 45
3108020602	704-736 × 418-482 × 45
3108021602	804-836 × 418-482 × 45
3108022602	904-936 × 418-482 × 45
3108023602	1104-1136 × 418-482 × 45



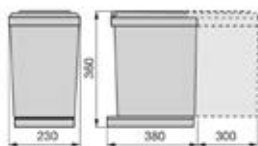


## ODPADKOVÉ KOŠE WIRELI

### ŘADA ELEGANCE

Místa v kuchyni není nikdy dost a většina z nás má ráda věci pěkně na svém místě, aniž by nám překážely. Nabízíme moderní řešení, které elegantně skryje odpadkový koš do kuchyňské linky či jakékoli skříně dle vašeho výběru. Stačí si zvolit typ dle šířky skříně a počtu nádob.

**Maximální zatížení košů:** 17 až 25 kg  
**Vyrobeno v EU.**



#### VÝSUVNÝ ODPADKOVÝ KOŠ, 1×16 L, K30, ŠEDÝ PLAST

	š × h × v (mm)	vnější šířka skřínky (mm)
<b>1007157602</b>	230 × 380 × 360	300

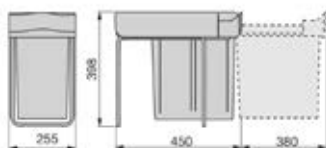
**Objem:** 1×16 l

**Složení kompletu:** plast. nádoba, vys. konstrukce, plast. tělo, plast. tyč

**Materiál:** plast, ocel

**Maximální zatížení:** 17 kg

**Montáž:** na dno korpusu



#### VÝSUVNÝ ODPADKOVÝ KOŠ, 1×20 L + MISKA, K30, ŠEDÝ PLAST

	š × h × v (mm)	vnější šířka skřínky (mm)
<b>1007158602</b>	255 × 450 × 398	300

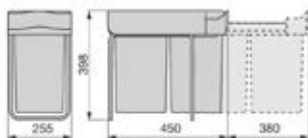
**Objem:** 1×20 l

**Složení kompletu:** plast. nádoba, kovová vys. konstrukce, plast. miska

**Materiál:** plast, ocel

**Maximální zatížení:** 17 kg

**Montáž:** na dno korpusu



#### VÝSUVNÝ ODPADKOVÝ 2KOŠ, 2×14 L, K30, ŠEDÝ PLAST

	š × h × v (mm)	vnější šířka skřínky (mm)
<b>1007159602</b>	255 × 450 × 398	300

**Objem:** 2×14 l

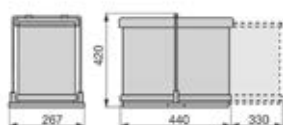
**Složení kompletu:** 2× plastová nádoba, kovová vys. konstrukce

**Materiál:** plast, ocel

**Maximální zatížení:** 17 kg

**Montáž:** na dno korpusu





**VÝSUVNÝ ODPADKOVÝ 2KOŠ S AUTOMATICKÝM OTEVŘENÍM, 2×14 L, K40, ŠEDÝ PLAST**

	š × h × v (mm)	vnější šířka skříňky (mm)
<b>1007160602</b>	267 × 440 × 420	400

**Objem:** 2×14 l

**Složení kompletu:** 2× plast. nádoba, kovová vys. konstrukce, víko

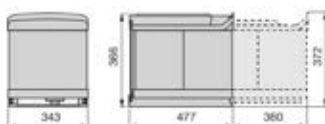
**Materiál:** plast, ocel

**Maximální zatížení:** 17 kg

**Montáž:** na dno korpusu

Automatický otevírací mechanismus na dvířka. Koš se vysune zároveň s otevřením dvířek.

Bez automatického otevření lze namontovat v korpusu 350 mm.



**VÝSUVNÝ ODPADKOVÝ 2KOŠ S AUT. OTEVŘENÍM, 2×16 L, K45, ŠEDÝ PLAST, NEREZ**

	š × h × v (mm)	vnější šířka skříňky (mm)
<b>1007161602</b>	343 × 477 × 366	450

**Objem:** 2×16 l

**Složení kompletu:** 2× plast. nádoba, vys. konstrukce, nerez tělo

**Materiál:** plast, ocel

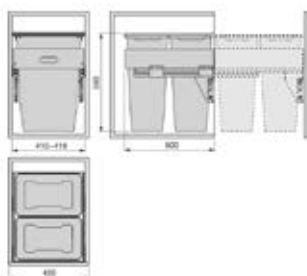
**Maximální zatížení:** 17 kg

**Montáž:** na dno korpusu

Automatický otevírací mechanismus na dvířka. Koš se vysune zároveň s otevřením dvířek.

Bez automatického otevření lze namontovat v korpusu 400 mm.

Krýt lze používat jako poličku.



**VÝSUVNÝ ODPADKOVÝ 2KOŠ S ÚCHYTY DVÍŘEK, 2×35 L, K45, ŠEDÝ PLAST**

	š × h × v (mm)	vnější šířka skříňky (mm)
<b>1007162602</b>	410-418 × 500 × 560	450

**Objem:** 2×35 l

**Složení kompletu:** 2× plast. nádoba, vysouvací konstrukce s držákem dvířek, víko

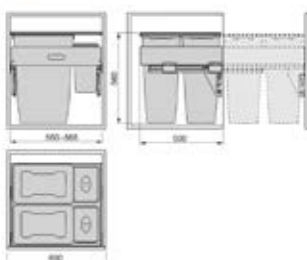
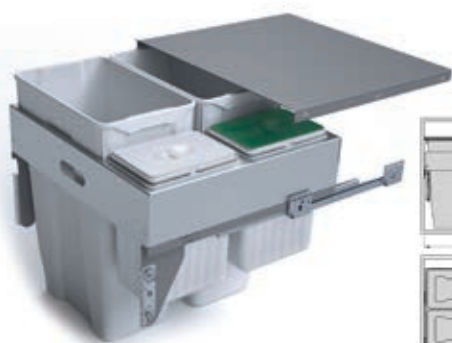
**Materiál:** plast, ocel

**Maximální zatížení:** 25 kg

**Montáž:** do boku korpusu

Kovový kryt, který lze používat jako poličku.

Plnovýsuv s tumeným dovřením. Nastavitelná šířka výrobku 410-418 mm.



**VÝSUVNÝ ODPADKOVÝ 4KOŠ S ÚCHYTY DVÍŘEK, 2×35 L + 2×7,5 L, K60, ŠEDÝ PLAST**

	š × h × v (mm)	vnější šířka skříňky (mm)
<b>1007163602</b>	560-568 × 500 × 560	600

**Objem:** 2×35 l + 2×7,5 l

**Složení kompletu:** 4× plast. nádoba, vysouvací konstrukce s držákem dvířek, víko

**Materiál:** plast, ocel

**Maximální zatížení:** 25 kg

**Montáž:** do boku korpusu

Kovový kryt, který lze používat jako poličku.

Plnovýsuv s tumeným dovřením. Nastavitelná šířka výrobku 560-568 mm.



## ODPADKOVÉ KOŠE WIRELI

### ŘADA KOMFORT



Výsuvné odpadkové koše řady Komfort sebou přináší nejnovější typy výsuvů, které disponují speciálními válečkovými ložisky, zabudovaným tlumením a vysoce přesnou synchronizací. To vše vám zaručuje velmi ladnou a elegantní manipulaci.

#### Materiál a barva:

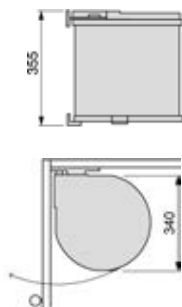
rám lakovaná ocel, barva šedá  
koše plast, barva šedá  
víko plast, barva šedá

**Maximální zatížení košů:** až 25 kg

**Typ výsuvu:** plnovýsuv typu tandem, pozinkovaná ocel

- Dvě varianty – s úchyty dveří nebo bez úchytů.
- Výsuvný rám s plnovýsuvem.
- Výsuvný systém lze zcela vytáhnout ze skříňky, otvory pro plnění jsou zcela přístupné.
- Zadní nádoba lze vyjmout ve svislé poloze.
- Kompletní vrchní kryt lze odstranit.

### ODPADKOVÝ KOŠ KULATÝ, 1×15 L, L / P, ŠEDÝ PLAST, NEREZ



š × v (mm)

vnější šířka skříňky (mm)

1007145602

352 × 400

400

**Objem:** 1×15 l

**Složení kompletu:** plast. nádoba, nerez tělo, plast. kryt, mont. šablona

**Materiál:** plast, nerez

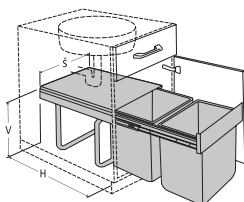
**Maximální zatížení:** 5 kg

**Montáž:** do boku korpusu a na dvířka

Volitelná varianta, levý nebo pravý.

Tento druh odpadkového koše je možné umístit pod dřez.

### VÝSUVNÝ ODPAKOVÝ 2KOŠ KOMFORT, 2×15 L, K45, ŠEDÝ PLAST



š × h × v (mm)

vnější šířka skříňky (mm)

1007140602

400 × 500 × 310

450

**Objem:** 2×15 l

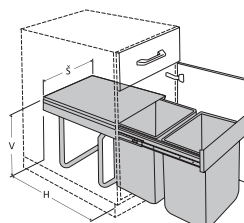
**Složení kompletu:** 2× nádoba, plastový kryt, kovová vysouvací konstrukce

**Montáž:** na dno korpusu

Varianta bez dveřního kování na korpusu.

Tento druh odpadkového koše je možné umístit pod dřez.

### VÝSUVNÝ ODPAKOVÝ 2KOŠ KOMFORT, 2×20 L, K45, ŠEDÝ PLAST



š × h × v (mm)

vnější šířka skříňky (mm)

1007139602

400 × 500 × 410

450

**Objem:** 2×20 l

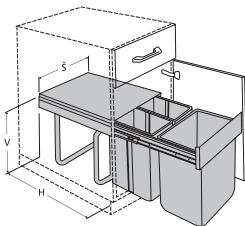
**Složení kompletu:** 2× nádoba, plastový kryt, kovová vysouvací konstrukce

**Montáž:** na dno korpusu

Varianta bez dveřního kování na korpusu.



### VÝSUVNÝ ODPADKOVÝ 3KOŠ KOMFORT, 1×20 L + 2×10 L, K45, ŠEDÝ PLAST



š × h × v (mm)      vnější šířka skříňky (mm)

1007137602	400 × 500 × 410	450
------------	-----------------	-----

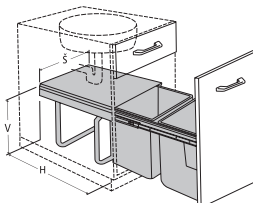
**Objem:** 1×20 l + 2×10 l

**Složení kompletu:** 3× nádoba, plastový kryt, kovová vysouvací konstrukce

**Montáž:** na dno korpusu

Varianta bez dveřního kování na korpusu.

### VÝSUVNÝ ODPADKOVÝ 2KOŠ KOMFORT S ÚCHYTY DVÍŘEK, 2×15 L, K45, ŠEDÝ PLAST



š × h × v (mm)      vnější šířka skříňky (mm)

1007141602	400 × 500 × 310	450
------------	-----------------	-----

**Objem:** 2×15 l

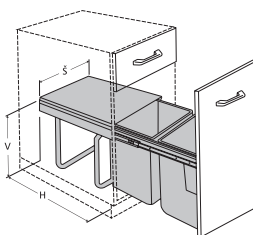
**Složení kompletu:** 2× nádoba, plastový kryt, kovová vysouvací konstrukce

**Montáž:** na dno korpusu

Varianta s úchyty dvířek na koši.

Tento druh odpadkového koše je možné umístit pod dřez.

### VÝSUVNÝ ODPADKOVÝ 2KOŠ KOMFORT S ÚCHYTY DVÍŘEK, 2×20 L, K45, ŠEDÝ PLAST



š × h × v (mm)      vnější šířka skříňky (mm)

1007138602	400 × 500 × 410	450
------------	-----------------	-----

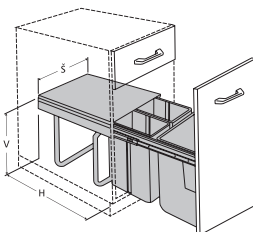
**Objem:** 2×20 l

**Složení kompletu:** 2× nádoba, plastový kryt, kovová vysouvací konstrukce

**Montáž:** na dno korpusu

Varianta s úchyty dvířek na koši.

### VÝSUVNÝ ODPADKOVÝ 3KOŠ KOMFORT S ÚCHYTY DVÍŘEK, 1×20 L + 2×10 L, K45, ŠEDÝ PLAST



š × h × v (mm)      vnější šířka skříňky (mm)

1007136602	400 × 500 × 410	450
------------	-----------------	-----

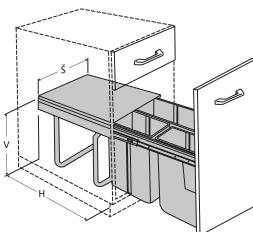
**Objem:** 1×20 l + 2×10 l

**Složení kompletu:** 3× nádoba, plastový kryt, kovová vysouvací konstrukce

**Montáž:** na dno korpusu

Varianta s úchyty dvířek na koši.

### VÝSUVNÝ ODPADKOVÝ 3KOŠ KOMFORT + MONTÁŽNÍ SET PRO ÚCHYT DVÍŘEK, 1×34 L + 2×17 L, K60, ŠEDÝ PLAST



š × h × v (mm)      vnější šířka skříňky (mm)

1007135602	534 × 500 × 545	600
------------	-----------------	-----

**Objem:** 1×34 l + 2×17 l

**Složení kompletu:** 3× nádoba, plastový kryt, kovová vysouvací konstrukce,

montážní set pro úchyt dvířek

**Montáž:** na dno korpusu

Varianta s volitelnými úchyty dvířek.



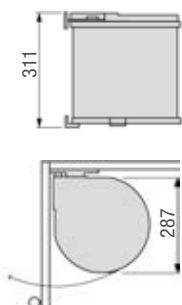
ODPADKOVÉ KOŠE **WIRELI**

## ŘADA KLASIK



Maximální zatížení košů: až 25 kg

## ODPADKOVÝ KOŠ KULATÝ, 1×12 L, L/P, PLAST



š × h × v (mm)

vnější šířka skříňky (mm)

1007173602 šedý	287 × 292 × 311	350
1007174602 bílý	287 × 292 × 311	350

Objem: 1x 12 l

Složení kompletu: plastová nádoba, kryt, držáky

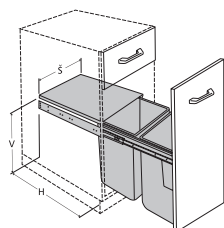
Maximální zatížení: 5 kg

Montáž: do boku korpusu a na dvířka

Volitelná varianta, levý nebo pravý.

Tento druh odpadkového koše je možno umístit pod dřez.

## VÝSUVNÝ ODPADKOVÝ 2KOŠ, 2×11 L, K30, ŠEDÝ PLAST



š × h × v (mm)

vnější šířka skříňky (mm)

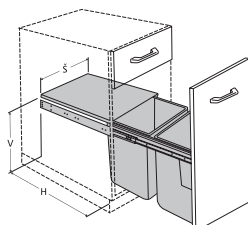
1007168602	264–268 × 410 × 359	300
------------	---------------------	-----

Objem: 2×11 l

Složení kompletu: 2x plastová nádoba, kovová vysouvací konstrukce

Montáž: do boku korpusu

## VÝSUVNÝ ODPADKOVÝ 2KOŠ, 2×16 L, K40, ŠEDÝ PLAST



š × h × v (mm)

vnější šířka skříňky (mm)

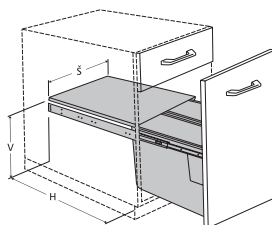
1007169602	362–368 × 410 × 359	400
------------	---------------------	-----

Objem: 2×16 l

Složení kompletu: 2x plastová nádoba, kovová vysouvací konstrukce

Montáž: do boku korpusu

## VÝSUVNÝ ODPADKOVÝ 2KOŠ, 2×27 L, K60, ŠEDÝ PLAST



š × h × v (mm)

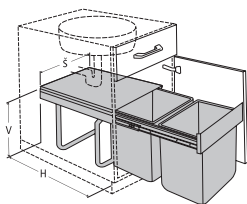
vnější šířka skříňky (mm)

1007170602	562–568 × 410 × 359	600
------------	---------------------	-----

Objem: 2×27 l

Složení kompletu: 2x plastová nádoba, kovová vysouvací konstrukce

Montáž: do boku korpusu

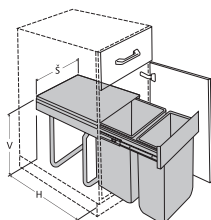
**VÝSUVNÝ ODPADKOVÝ 2KOŠ, 2×15 L, K40, ŠEDÝ PLAST**

	š × h × v (mm)	vnější šířka skříňky (mm)
<b>1007107602</b>	330 × 480 × 330	400

**Objem:** 2×15 l**Složení kompletu:** 2× nádoba, plastový kryt, kovová vys. konstrukce**Montáž:** na dno korpusu

Varianta bez dveřního kování pro dvířka na korpusu.

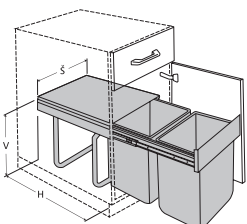
Tento druh odpadkového koše je možné umístit pod dřez.

**VÝSUVNÝ ODPADKOVÝ 2KOŠ, 1×20 L + 1×10 L, K30, ŠEDÝ PLAST**

	š × h × v (mm)	vnější šířka skříňky (mm)
<b>1007109602</b>	260 × 480 × 400	300

**Objem:** 1×20 l + 1×10 l**Složení kompletu:** 2× nádoba, plastový kryt, kovová vysouvací konstrukce**Montáž:** na dno korpusu

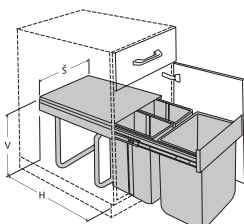
Varianta bez dveřního kování pro dvířka na korpusu.

**VÝSUVNÝ ODPADKOVÝ 2KOŠ, 2×20 L, K40, ŠEDÝ PLAST**

	š × h × v (mm)	vnější šířka skříňky (mm)
<b>1007111602</b>	330 × 480 × 400	400

**Objem:** 2×20 l**Složení kompletu:** 2× nádoba, plastový kryt, kovová vysouvací konstrukce**Montáž:** na dno korpusu

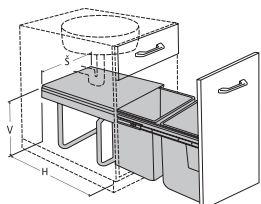
Varianta bez dveřního kování pro dvířka na korpusu.

**VÝSUVNÝ ODPADKOVÝ 3KOŠ, 2×10 L + 1×20 L, K40, ŠEDÝ PLAST**

	š × h × v (mm)	vnější šířka skříňky (mm)
<b>1007121602</b>	330 × 480 × 400	400

**Objem:** 2×10 l + 1×20 l**Složení kompletu:** 3× nádoba, plastový kryt, kovová vysouvací konstrukce**Montáž:** na dno korpusu

Varianta bez dveřního kování pro dvířka na korpusu.

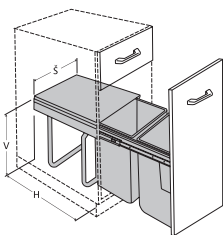
**VÝSUVNÝ ODPADKOVÝ 2KOŠ S ÚCHYTY DVÍŘEK, 2×15 L, K40, ŠEDÝ PLAST**

	š × h × v (mm)	vnější šířka skříňky (mm)
<b>1007108602</b>	330 × 480 × 330	400

**Objem:** 2×15 l**Složení kompletu:** 2× nádoba, plastový kryt, kovová vysouvací konstrukce**Montáž:** na dno korpusu

Tento druh odpadkového koše je možné umístit pod dřez.

Varianta s úchyty dvířek na koši.



### VÝSUVNÝ ODPADKOVÝ 2KOŠ S ÚCHYTY DVÍŘEK, 1×20 L + 1×10 L, K30, ŠEDÝ PLAST

š × h × v (mm)      vnější šířka skříňky (mm)

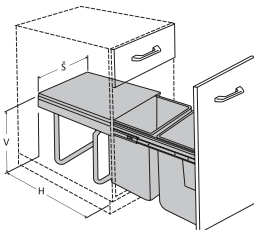
**1007110602**      260 × 480 × 400      300

**Objem:** 1×20 l + 1×10 l

**Složení kompletu:** 2× nádoba, plastový kryt, kovová vysouvací konstrukce

**Montáž:** na dno korpusu

Varianta s úchyty dvířek na koši.



### VÝSUVNÝ ODPADKOVÝ 2KOŠ S ÚCHYTY DVÍŘEK, 2×20 L, K40, ŠEDÝ PLAST

š × h × v (mm)      vnější šířka skříňky (mm)

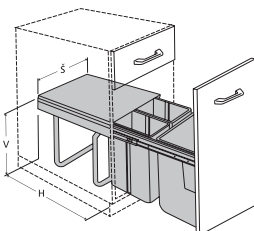
**1007112602**      330 × 480 × 400      400

**Objem:** 2×20 l

**Složení kompletu:** 2× nádoba, plastový kryt, kovová vysouvací konstrukce

**Montáž:** na dno korpusu

Varianta s úchyty dvířek na koši.



### VÝSUVNÝ ODPADKOVÝ 3KOŠ S ÚCHYTY DVÍŘEK, 2×10 L + 1×20 L, K40, ŠEDÝ PLAST

š × h × v (mm)      vnější šířka skříňky (mm)

**1007122602**      330 × 480 × 400      400

**Objem:** 2×10 l + 1×20 l

**Složení kompletu:** 3× nádoba, plastový kryt, kovová vysouvací konstrukce

**Montáž:** na dno korpusu

Varianta s úchyty dvířek na koši.



★ NOVINKA

### PLNOVÝSUVNÝ KOŠ PRO ČISTIČÍ PROSTŘEDKY, ŠEDÝ PLAST

š × h × v (mm)      vnější šířka skříňky (mm)

**3101600602**      260-268 × 452 × 140      300

**3101601602**      360-368 × 452 × 140      400

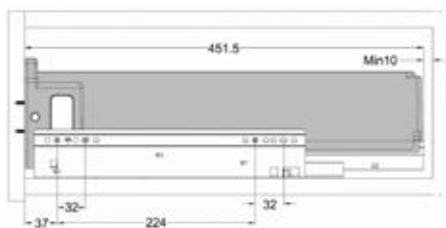
**3101602602**      410-418 × 452 × 140      450

**3101604602**      560-568 × 452 × 140      600

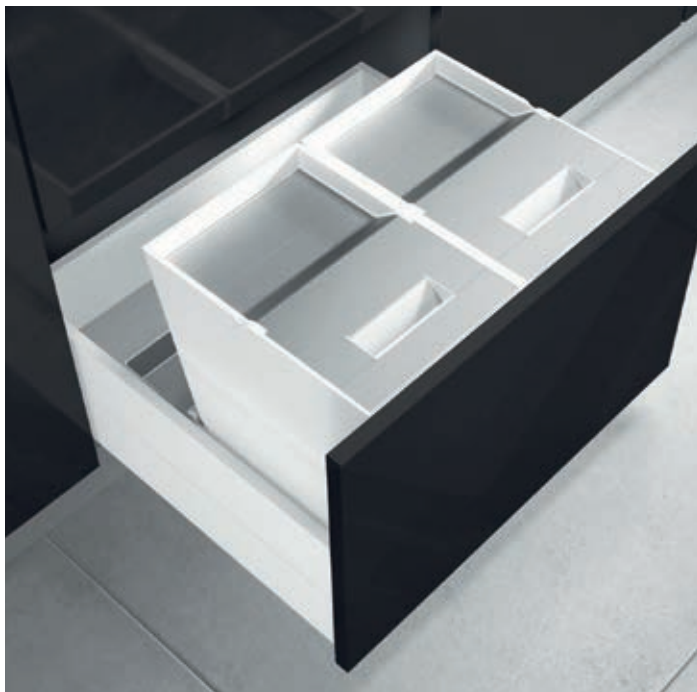
**Složení kompletu:** Plastový šuplík, plnovýsuv L/P, přední uchyť čilka L/P, montážní set

**Montáž:** do boku korpusu

Doporučujeme montáž nad odpadkový koš jako uložisko pro čisticí prostředky a také jako samostatné šuplíky k libovolnému využití. Šuplíky lze namontovat jako vnitřní variantu anebo klasické zásuvky s čílkem.







## ODPADKOVÉ KOŠE PRO ZÁSUVKY WIRELI

Nabízíme moderní řešení, které elegantně skryje odpadkový koš do zásuvky v kuchyňské lince.

**Maximální zatížení košů:** dle max. zatížení zásuvky

**Montáž:** na dno zásuvky, do frontu zásuvky

Vyrobena v EU.



### ODPADKOVÝ KOŠ DO ZÁSUVKY ELEGANCE 600, 2×13 L, K60, BÍLÝ PLAST

	š × h × v (mm)	vnější šířka skříňky (mm)
1007165602	540 × 490 × 294	600

**Objem:** 2×13 l

**Složení kompletu:** 2× plast. nádoba s nerezovým víkem, plast. rám

**Materiál:** plast, nerez

**Maximální zatížení:** dle maximálního zatížení zásuvky

Rozměr rámu lze upravit krácením.



### ODPADKOVÝ KOŠ DO ZÁSUVKY ELEGANCE 900, 3×13 L, K90, BÍLÝ PLAST

	š × h × v (mm)	vnější šířka skříňky (mm)
1007166602	840 × 490 × 294	900

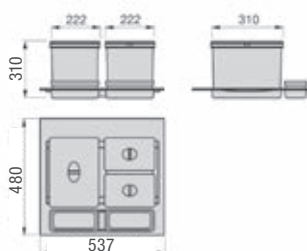
**Objem:** 3×13 l

**Složení kompletu:** 3× plast. nádoba s nerezovým víkem, plast. rám

**Materiál:** plast, nerez

**Maximální zatížení:** dle maximálního zatížení zásuvky

Rozměr rámu lze upravit krácením.



### ODPADKOVÝ KOŠ DO ZÁSUVKY 600, 2×15 L, K60, ŠEDÝ PLAST

	š × h × v (mm)	vnější šířka skříňky (mm)
1007171602	537 × 480 × 310	600

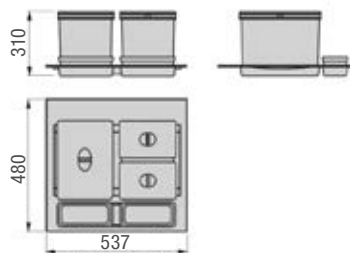
**Objem:** 2x15 l

**Složení kompletu:** 2x plastová nádoba, 2x víko, 2x plastová miska, plastový rám

**Materiál:** plast

**Maximální zatížení:** dle maximálního zatížení zásuvky

Rozměr rámu lze upravit krácením.



★ NOVINKA

**ODPADKOVÝ KOŠ DO ZÁSUVKY 600, 1×15 L + 2×7 L, K60, ŠEDÝ PLAST**

	š × h × v (mm)	vnější šířka skříňky (mm)
1007172602	537 × 480 × 310	600

**Objem:** 2x15 l**Složení kompletu:** 3x plastová nádoba, 3x víko, 2x plastová miska, plastový rám**Materiál:** plast**Maximální zatížení:** dle maximálního zatížení zásuvky

Rozměr rámu lze upravit krácením.



★ NOVINKA

**ODPADKOVÝ KOŠ DO ZÁSUVKY 800, 3×15 L, K80, ŠEDÝ PLAST**

	š × h × v (mm)	vnější šířka skříňky (mm)
1007177602	700 × 480 × 310	800

**Objem:** 3x15 l**Složení kompletu:** 3x plastová nádoba, 3x víko, 3x plastová miska, plastový rám**Materiál:** plast**Maximální zatížení:** dle maximálního zatížení zásuvky

Rozměr rámu lze upravit krácením.



★ NOVINKA

**ODPADKOVÝ KOŠ DO ZÁSUVKY 800, 2×15 L + 2×7 L, K80, ŠEDÝ PLAST**

	š × h × v (mm)	vnější šířka skříňky (mm)
1007176602	700 × 480 × 310	800

**Objem:** 2x15 l + 2x7 l**Složení kompletu:** 4x plastová nádoba, 4x víko, 3x plastová miska, plastový rám**Materiál:** plast**Maximální zatížení:** dle maximálního zatížení zásuvky

Rozměr rámu lze upravit krácením.



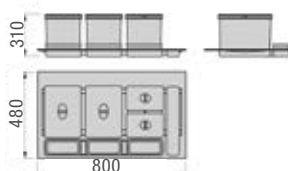
★ NOVINKA

**ODPADKOVÝ KOŠ DO ZÁSUVKY 900, 3x15 L, K90, ŠEDÝ PLAST**

	š × h × v (mm)	vnější šířka skříňky (mm)
1007178602	800 × 480 × 310	900

**Objem:** 3x15 l**Složení kompletu:** 3x plastová nádoba, 3x víko, 3x plastová miska, plastový rám**Materiál:** plast**Maximální zatížení:** dle maximálního zatížení zásuvky

Rozměr rámu lze upravit krácením.



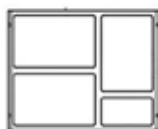
★ NOVINKA

**ODPADKOVÝ KOŠ DO ZÁSUVKY 900, 2x15 L + 2x7 L, K90, ŠEDÝ PLAST**

	š × h × v (mm)	vnější šířka skříňky (mm)
1007179602	800 × 480 × 310	900

**Objem:** : 2x15 l + 2x7 l**Složení kompletu:** 4x plastová nádoba, 4x víko, 3x plastová miska, plastový rám**Materiál:** plast**Maximální zatížení:** dle maximálního zatížení zásuvky

Rozměr rámu lze upravit krácením.



### ODPADKOVÝ KOŠ CUBE BASIC 600, 3×12 L + 1×3,3 L, K60, ŠEDÝ PLAST

	š × h × v (mm)	vnější šířka skříňky (mm)
<b>1007147602</b>	555 × 400 × 295	600

**Objem:** 3×12 l + 1×3,3 l  
**Složení kompletu:** 4× plastová nádoba, kovový rám, 1× víko  
**Materiál:** plast, ocel  
**Maximální zatížení:** dle maximálního zatížení zásuvky  
 Jednoduchá montáž do dna a čela zásuvky.



### ODPADKOVÝ KOŠ CUBE 400, 2×12 L, K40, ŠEDÝ PLAST

	š × h × v (mm)	vnější šířka skříňky (mm)
<b>1007148602</b>	318 × 416 × 286	400

**Objem:** 2×12 l  
**Složení kompletu:** 2× plastová nádoba, kovový rám, 2× víko  
**Materiál:** plast, ocel  
**Maximální zatížení:** dle maximálního zatížení zásuvky  
 Jednoduchá montáž do dna a čela zásuvky.



### ODPADKOVÝ KOŠ CUBE 600, 3×12 + 1×3,3 L, K60, ŠEDÝ PLAST

	š × h × v (mm)	vnější šířka skříňky (mm)
<b>1007149602</b>	518 × 416 × 286	600

**Objem:** 3×12 + 1×3,3 l  
**Složení kompletu:** 4× plastová nádoba, kovový rám, 1× víko  
**Materiál:** plast, ocel  
**Maximální zatížení:** dle maximálního zatížení zásuvky  
 Jednoduchá montáž do dna a čela zásuvky.



### ODPADKOVÝ KOŠ BOXIT 400, 2×12 L, K40, ŠEDÝ PLAST

	š × h × v (mm)	vnější šířka skříňky (mm)
<b>1007150602</b>	330 × 423 × 300	400

**Objem:** 2×12 l  
**Složení kompletu:** 2× plastová nádoba, kovový rám, 2× víko  
**Materiál:** plast, ocel  
**Maximální zatížení:** dle maximálního zatížení boxu  
 Tento druh odpad. koše je určen pro montáž na výsuvný box Blum.  
 Stavitelný pro lamino 16 mm.



### ODPADKOVÝ KOŠ BOXIT 600, 3×12 + 1×3,3 L, K60, ŠEDÝ PLAST

	š × h × v (mm)	vnější šířka skříňky (mm)
<b>1007151602</b>	530 × 423 × 300	600

**Objem:** 530×423×300 mm  
**Vnější šířka skříňky:** 600 mm  
**Objem:** 3×12 + 1×3,3 l  
**Složení kompletu:** 4× plastová nádoba, kovový rám, 1× víko  
**Materiál:** plast, ocel  
**Maximální zatížení:** dle maximálního zatížení boxu  
 Tento druh odp. koše je určen pro montáž na výs. boxy Blum a Wireli.  
 Stavitelný pro lamino 16 mm.



### KRYT KOŠE 12 L

<b>1007152602</b>
-------------------

**Materiál:** plast  
 Samostatný kryt koše na nádoby 12 l.



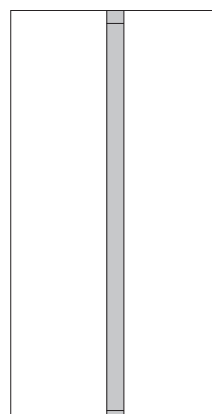
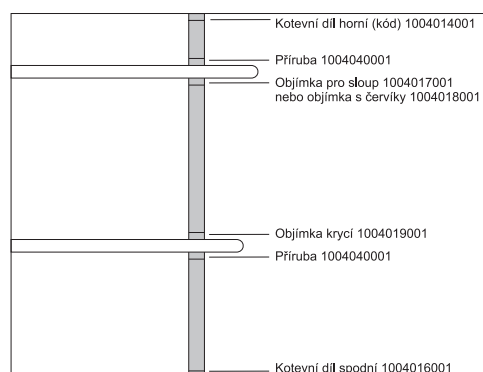


# MULTIFUNKČNÍ SLOUP

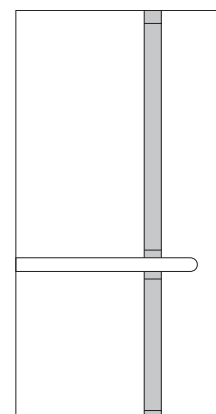
Multifunkční sloup umožňuje kreativní a funkční zařízení kuchyně a obývacího pokoje pomocí ocelových sloupů v kombinaci s praktickými držáky a poličkami. Sloup o průměru 45 mm nabízíme ve třech povrchových úpravách – chrom, chrom mat.

Snadná montáž a široká škála funkčních komponentů, stává tento systém do popředí obliby při zařizování obytných prostor.

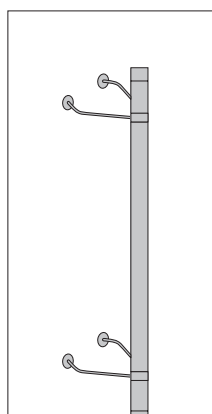
## Příklady montážních variant



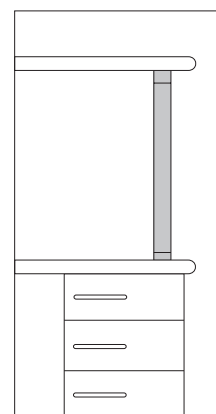
uchycení podlaha - strop



uchycení podlaha - strop procházející pracovní deskou



uchycení do zdi



uchycení pracovní deska - rampa



povrchová úprava chrom mat



povrchová úprava chrom

## MULTIFUNKČNÍ SLOUP

### SLOUP Ø 45 × 900 MM

průměr × délka (mm)

1004007001	Ø 45 × 900	chrom
1004006002	Ø 45 × 900	chrom mat

Materiál: ocel

### SLOUP Ø 45 × 1000 MM

průměr × délka (mm)

1004004001	Ø 45 × 1000	chrom
1004003002	Ø 45 × 1000	chrom mat

Materiál: ocel

### SLOUP Ø 45 × 1200 MM

průměr × délka (mm)

1004005001	Ø 45 × 1200	chrom
1004004002	Ø 45 × 1200	chrom mat

Materiál: ocel

### SLOUP Ø 45 × 1300 MM

průměr × délka (mm)

1004002001	Ø 45 × 1300	chrom
1004001002	Ø 45 × 1300	chrom mat

Materiál: ocel

### SLOUP Ø 45 × 1400 MM

průměr × délka (mm)

1004008001	Ø 45 × 1400	chrom
1004007002	Ø 45 × 1400	chrom mat

Materiál: ocel

### SLOUP Ø 45 × 1500 MM

průměr × délka (mm)

1004003001	Ø 45 × 1500	chrom
1004002002	Ø 45 × 1500	chrom mat

Materiál: ocel

### SLOUP Ø 45 × 1800 MM

průměr × délka (mm)

1004006001	Ø 45 × 1800	chrom
1004005002	Ø 45 × 1800	chrom mat

Materiál: ocel

### SLOUP Ø 45 × 2500 MM

průměr × délka (mm)

1004009001	Ø 45 × 2500	chrom
------------	-------------	-------

Materiál: ocel

### SLOUP Ø 45 × 2700 MM

průměr × délka (mm)

1004012001	Ø 45 × 2700	chrom
------------	-------------	-------

Materiál: ocel



## SPOJKA SLOUPU

1004001004

Materiál: zinek

Sloup v povrchové úpravě „chrom matný“ je možno napojovat od 1800 mm do větších délek pomocí vnitřní spojky sloupu **1004001004**.

Pokud budete mít zájem o delší sloup než je uveden v katalogu, uveďte prosím požadované délky sloupů dle příkladu + spojka.

Příklad: 1200 + 1300 = 2500 + 1 spojka nebo  
900 + 1800 = 2700 + 1 spojka apod.

## ZÁTKA SLOUPU

1004025001	ø 45	chrom
1004019002	ø 45	chrom mat

Materiál: ocel

## KOTEVNÍ DÍL HORNÍ

1004014001	ø 45	chrom
1004008002	ø 45	chrom mat

Materiál: ocel

## KOTEVNÍ DÍL HORNÍ ROZPÍNACÍ

1004015001	ø 45	chrom
1004009002	ø 45	chrom mat

Materiál: ocel

## KOTEVNÍ DÍL SPODNÍ

1004016001	ø 45	chrom
1004010002	ø 45	chrom mat

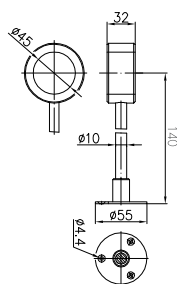
Materiál: ocel

## PŘÍRUBA

1004040001	ø 45	chrom
1004033002	ø 45	chrom mat

Materiál: ocel

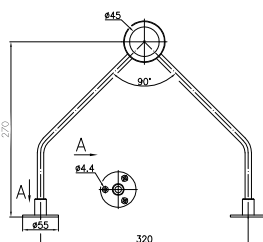




### DRŽÁK BOČNÍ NA SLOUP

	délka (mm)	
1004026001	140	chrom
1004020002	140	chrom mat

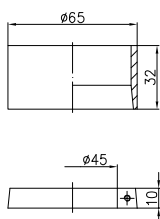
Materiál: ocel



### DRŽÁK BOČNÍ NA SLOUP DVOJITÝ

	š × h (mm)	
1004027001	320 × 270	chrom
1004021002	320 × 270	chrom mat

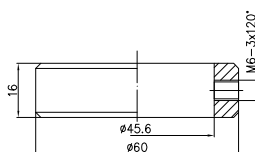
Materiál: ocel



### OBJÍMKA SLOUPU

1004017001	ø 45	chrom
1004011002	ø 45	chrom mat

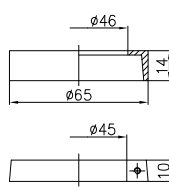
Materiál: ocel, plast



### OBJÍMKA SLOUPU S ČERVÍKY

1004018001	ø 45	chrom
1004012002	ø 45	chrom mat

Materiál: ocel, plast



### OBJÍMKA SLOUPU KRYCÍ

1004019001	ø 45	chrom
1004013002	ø 45	chrom mat

Materiál: ocel, plast



## FUNKČNÍ KOMPONENTY MULTIFUNKČNÍHO SLOUPU

### KOŠ NA SLOUP

1004032001	ø 340	chrom
1004026002	ø 340	chrom mat
1004033001	ø 450	chrom
1004027002	ø 450	chrom mat

Materiál: ocel

### KOŠ NA SLOUP TROJÚHELNÍKOVÝ

	poloměr × výška	
1004042001	300 × 80	chrom
1004035002	300 × 80	chrom mat

Materiál: ocel

### JEDNORAMENNÝ VĚŠÁK

	délka ramene (mm)	
1004024001	350	chrom
1004018002	350	chrom mat

Materiál: ocel

### ZÁBRADLÍ – TŘI PŘÍČKY

1004036001	ø 300	chrom
1004030002	ø 300	chrom mat
1004037001	ø 435	chrom
1004031002	ø 435	chrom mat

Materiál: ocel

### DRŽÁK SKLENIC

1004041001	ø 400	chrom
1004034002	ø 400	chrom mat

Materiál: ocel, černý plast

### RAMENO

	délka ramene (mm)	
1004020001	280	chrom
1004014002	280	chrom mat

Materiál: ocel

### KOŠ NA RAMENO

1004031001	ø 340	chrom
1004025002	ø 340	chrom mat

Materiál: ocel

Součástí tohoto výrobku není rameno. Nutno objednat zvlášť.

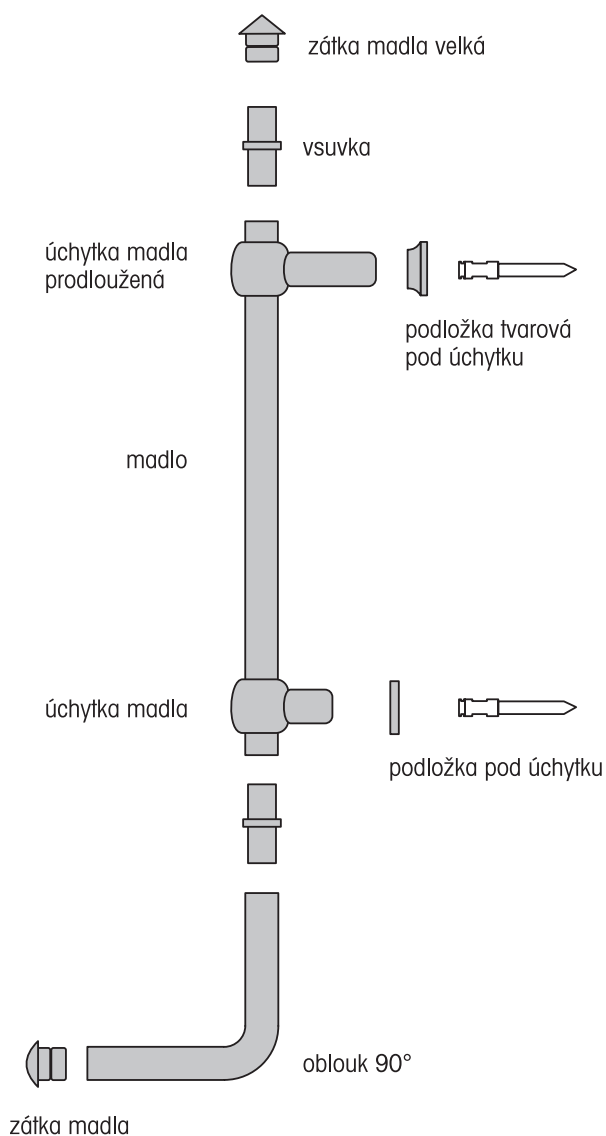


## DRÁTĚNÝ PROGRAM ZÁVĚSNÝ SYSTÉM

Závěsný systém je nejen funkčním, ale i dekorativním prvkem kuchyně, umožňující praktické a přehledné uložení kuchyňských potřeb.

Jde o velmi jednoduchý systém tyčí, úchytek, háčků a praktických závěsných polic, který lze v kuchyni využívat mnoha způsoby. Výhodou je velmi snadná montáž. Další nespornou výhodou závěsného systému je možnost doplnit jím již vybavenou kuchyň.

Komponenty závěsného systému nabízíme ve třech povrchových úpravách – chrom, chrom mat.



montáž závěsného systému







## DRÁTĚNÝ PROGRAM ZÁVĚSNÝ SYSTÉM

### MADLO – CHROM

	průměr × délka
1005049001	ø16 × 450 mm
1005050001	ø16 × 600 mm
1005051001	ø16 × 900 mm
1005052001	ø16 × 1200 mm

### MADLO – CHROM MAT

	průměr × délka
1005001002	ø16 × 450 mm
1005002002	ø16 × 600 mm
1005003002	ø16 × 900 mm
1005004002	ø16 × 1200 mm

### ÚCHYTKA MADLA – VÝŠKA 47 MM

1005053001	chrom
1005005002	chrom mat

### ÚCHYTKA MADLA – VÝŠKA 70 MM

1005054001	chrom
1005006002	chrom mat

### PODLOŽKA POD ÚCHYTKU

1005063001	chrom
1005014002	chrom mat

### PODLOŽKA TVAROVÁ POD ÚCHYTKU

1005064001	chrom
1005015002	chrom mat

### VSUVKA

1005001601	bílý plast
------------	------------

**KONCOVKA MADLA**

1005056001	chrom
1005007002	chrom mat

**OBLOUK 90°**

1005058001	chrom
1005009002	chrom mat

**KONCOVKA MADLA VELKÁ**

1005059001	chrom
1005010002	chrom mat

**HÁČEK „S“**

1005062001	chrom
1005013002	chrom mat

**DVOJHÁČEK**

1005060001	chrom
1005011002	chrom mat

**HÁČEK**

1005061001	chrom
1005012002	chrom mat



### ROHOVÁ POLICE L/P

š × h × v (mm)

1005079001	300 × 300 × 265	chrom
1005030002	300 × 300 × 265	chrom mat

**Materiál:** ocel

**Složení setu:**

- 1× police
- 1× závěs police

### POLICE NA KOŘENKY JEDNOSTUPŇOVÁ

š × h × v (mm)

1005067001	350 × 70 × 200	chrom
1005018002	350 × 70 × 200	chrom mat

**Materiál:** ocel

### POLICE NA KOŘENKY DVOUSTUPŇOVÁ

š × h × v (mm)

1005068001	350 × 125 × 295	chrom
1005019002	350 × 125 × 295	chrom mat

**Materiál:** ocel

### POLICE NA KOŘENKY PRO 6 KUSŮ KOŘENEK

š × h × v (mm)

1005065001	355 × 100 × 200	chrom
1005016002	355 × 100 × 200	chrom mat

**Materiál:** ocel

### DRŽÁK ROLÍ TŘÍSTUPŇOVÝ

š × h × v (mm)

1005078001	350 × 130 × 335	chrom
1005029002	350 × 130 × 335	chrom mat

**Materiál:** ocel

### ZÁVĚSNÝ DRŽÁK DOPLŇKŮ S NEREZ MISKOU

1005073001	ø 90, v 265 mm	chrom
1005024002	ø 90, v 265 mm	chrom mat

**Materiál:** ocel

**Složení setu:**

- 1× nerez miska
- 1× závěs police

### POLIČKA MALÁ

š × h × v (mm)

1005072001	260 × 100 × 205	chrom
1005023002	260 × 100 × 205	chrom mat

**Materiál:** ocel





## DOPLŇKY KUCHYNĚ

### DRŽÁK SKLENIC 1ŘADÝ

š × h × v (mm)

1005016002	110 × 340 × 66
------------	----------------

**Materiál:** ocel

**Povrchová úprava:** chrom

### DRŽÁK SKLENIC 2ŘADÝ

š × h × v (mm)

1008007001	210 × 340 × 66
------------	----------------

**Materiál:** ocel

**Povrchová úprava:** chrom

### DRŽÁK SKLENIC 4ŘADÝ

š × h × v (mm)

1008008001	407 × 340 × 66
------------	----------------

**Materiál:** ocel

**Povrchová úprava:** chrom

## VÝSUVNÝ VĚŠÁK NA UTĚRKY

š × h × v (mm)

šířka korpusu

37008014	40 × 325 × 100	150
----------	----------------	-----

37009014	40 × 410 × 100	150
----------	----------------	-----

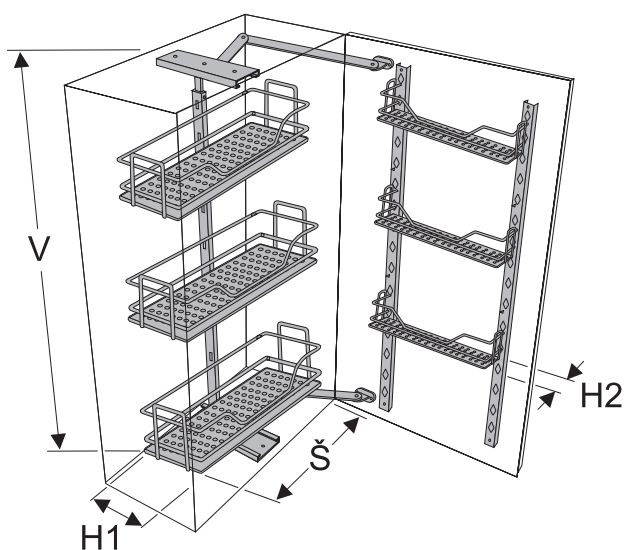
**Materiál:** ocel

**Povrchová úprava:** chrom

**Maximální zatížení:** 20 kg

**Montáž:** do půdy nebo boku korpusu





$$H1+H2 = 290 \text{ mm}$$

## HORNÍ POLICE VÝSUVNÁ DĚLENÁ

DOPRODEJ

	š × h × v (mm)	šířka korpusu
1003007001	260 × 290 × 640–740	300
1003008001	360 × 290 × 640–740	400
1003009001	460 × 290 × 640–740	500

**Materiál:** ocel

**Povrchová úprava:** chrom

**Maximální zatížení:** vnitřní rám: 10 kg  
dveřní police: 6 kg

**Složení setu:**

- 3× vnitřní koš
- 3× koš na dvířka
- 1× vodící rám
- 2× táhlo
- 2× nosná dveřní lišta
- montážní set

**Montáž:** do půdy a dna korpusu, na dvířka

**Uchycení koše:** na výsuvy pomocí háčku

**Minimální vnitřní hloubka korpusu:** 300 mm

Třípatrová dělená police s účelným využitím prostoru uvnitř skříňky a na dvířkách.

Umožňuje přehledné uložení s pohodlným přístupem.

Levá a Pravá varianta.



## ODKAPÁVAČ DRÁTĚNÝ

**DOPRODEJ**

	š × h × v (mm)	šířka korpusu	počet talířů
<b>1003019001</b>	464 × 280 × 125/65	500	18
<b>1003020001</b>	564 × 280 × 125/65	600	22
<b>1003022001</b>	864 × 280 × 125/65	900	37

**Materiál:** ocel, plast, hliník

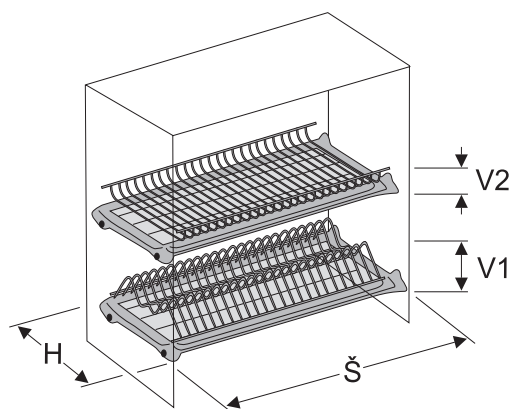
**Povrchová úprava:** chrom

**Složení setu:**

- 1× drátěný rošt horní
- 1× drátěný rošt dolní
- 2× plastový tácek
- 2× plastový držák koše horní
- 2× plastový držák koše dolní
- 1× hliníkový profil přední
- 1× hliníkový profil zadní
- montážní set

**Montáž:** do boků korpusu

Možnost vysunutí plastových tácek pro snadnou údržbu.



## ODKAPÁVAČ NEREZ

**DOPRODEJ**

	š × h × v (mm)	šířka korpusu	počet talířů
<b>1003005101</b>	565 × 280 × 45/100	600	20
<b>1003007101</b>	765 × 280 × 45/100	800	28
<b>1003008101</b>	865 × 280 × 45/100	900	32

**Materiál:** nerez

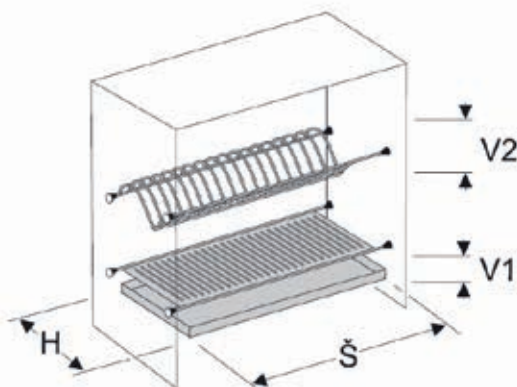
**Složení setu:**

- 1× nerezový rošt horní
- 1× nerezový rošt dolní
- 1× spodní nerezový tácek

**Montáž:** odkapávač se pouze rozepře do předem vyvrtaných otvorů v korpusu.

Vrchní rošt na odkládání talířů – umožňuje nastavit optimální úhel rozevření.

Spodní rošt na odkládání hrnečků, skleniček a jiného drobného nádobí + výsuvná odkapová miska.





# ŠATEN

# VYBAVENÍ

ŘADA ELEGANCE.....	71
ŘADA HOGAR PLUS.....	75
VÝSUVNÉ ŠATNÍ KOŠE KOMFORT.....	78
PRÁDELNÍ KOŠE KOMFORT.....	80
DOPLŇKY.....	81
SKLOPNÉ ŠATNÍ TYČE.....	82
UNIVERZÁLNÍ SYSTÉM ŠATNA.....	83



ŘADA ELEGANCE

WIRELI

★ NOVINKA

UNIVERZÁLNÍ RÁM S TLUMENÝM DOVŘENÍM

	š × h × v (mm)	š korpusu
2005001120	547 × 480 × 56	600-660
2005002120	647 × 480 × 56	700-760
2005003120	747 × 480 × 56	800-860

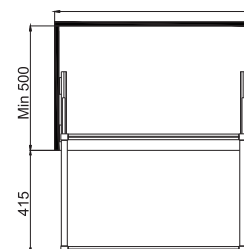
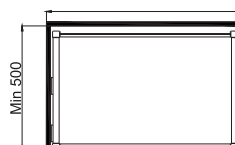
**Materiál:** hliník eloxovaný

**Složení setu:** hliníkový rám, výsuvy

**Maximální zatížení:** 10 kg

Nastavitelná šířka výrobku

K univerzálnímu rámu je možno objednat libovolný sortiment řady Elegance ze stránek 71-72 katalogu



hliníkový rám



výsuvy Wireli



rameno na kalhoty

RAMENO NA KALHOTY

	š × h × v (mm)
2005005120	16 × 457 × 15

**Materiál:** hliník eloxovaný

**Doporučujeme objednat pro rám:**

600 mm – 5 ks

700 mm – 7 ks

800 mm – 8 ks



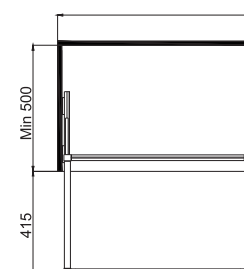
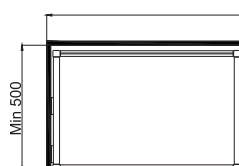
ÚLOŽNÝ DRÁTĚNÝ KOŠ

	š × h × v (mm)	š korpusu
2005018001	485 × 427 × 136	600-660
2005019001	585 × 427 × 136	700-760
2005020001	685 × 427 × 136	800-860
2005022001	485 × 427 × 216	600-660
2005023001	585 × 427 × 216	700-760
2005024001	685 × 427 × 216	800-860

**Materiál:** ocel

**Povrchová úprava:** chrom

**Maximální zatížení:** 10 kg





### VĚŠÁK NA KALHOTY

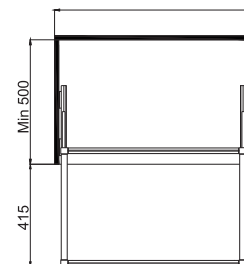
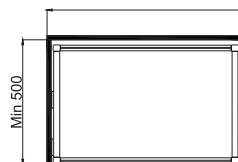
	š × h × v (mm)	počet ramen	š korpusu
2005029001	485 × 427 × 110	7	600-660
2005030001	585 × 427 × 110	9	700-760
2005031001	685 × 427 × 110	11	800-860

**Materiál:** ocel

**Povrchová úprava:** chrom

**Maximální zatížení:** 10 kg

Součástí každého setu jsou 2 (600, 700) anebo 3 (800) plastové misky na doplňky.



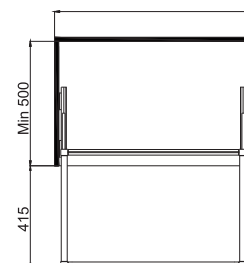
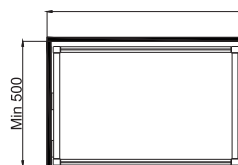
### VÝSUVNÝ BOTNÍK

	š × h × v (mm)	š korpusu
2006012001	485 × 427 × 255	600-660
2006013001	585 × 427 × 255	700-760
2006014001	685 × 427 × 255	800-860

**Materiál:** ocel

**Povrchová úprava:** chrom

**Maximální zatížení:** 10 kg



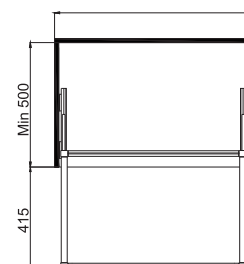
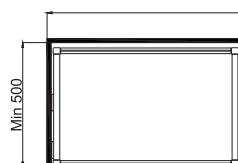
### POŘADAČ NA DOPLŇKY

	š × h × v (mm)	š korpusu
2005005303	480 × 430 × 80	600-660
2005006303	580 × 430 × 80	700-760
2005007303	680 × 430 × 80	800-860

**Materiál:** dřevo

**Povrchová úprava:** lak slonová kost

**Maximální zatížení:** 10 kg



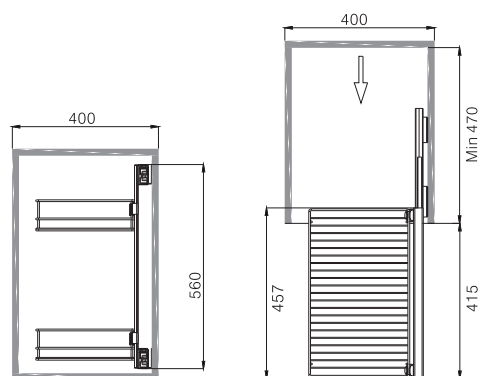




### VÝSUVNÝ ŠATNÍ DVOJKOŠ BOČNÍ

		š × h × v (mm)	š korpusu
2005035001	Pravý	318 × 457 × 560	400
2005034001	Levý	318 × 457 × 560	400

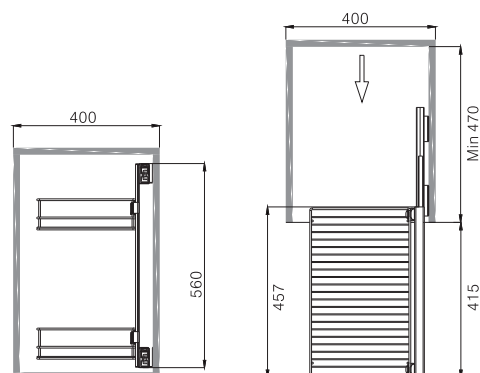
**Materiál:** hliník eloxovaný, ocel  
**Povrchová úprava:** rám – hliník eloxovaný  
 koše - chrom  
**Maximální zatížení:** 5 kg/koš



### VÝSUVNÝ BOTNÍK, 2 POLICE

		š × h × v (mm)	š korpusu
2006017001	Pravý	318 × 457 × 560	400
2006016001	Levý	318 × 457 × 560	400

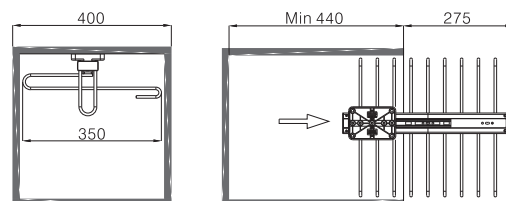
**Materiál:** hliník eloxovaný, ocel  
**Povrchová úprava:** rám – hliník eloxovaný  
 koše - chrom  
**Maximální zatížení:** 5 kg/koš



**VÝSUVNÝ VĚŠÁK NA KALHOTY**

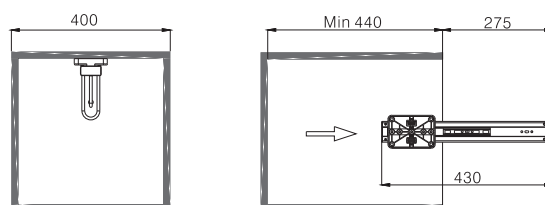
	š × h × v (mm)	počet ramen	š korpusu
<b>2005028001</b>	350 × 430 × 155	9	400

**Materiál:** hliník eloxovaný, ocel  
**Povrchová úprava:** hliník, chrom  
**Maximální zatížení:** 5 kg

**VÝSUVNÝ VĚŠÁK NA RAMÍNKA**

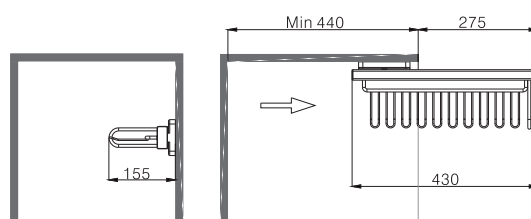
	š × h × v (mm)	š korpusu
<b>2005026001</b>	80 × 430 × 155	400

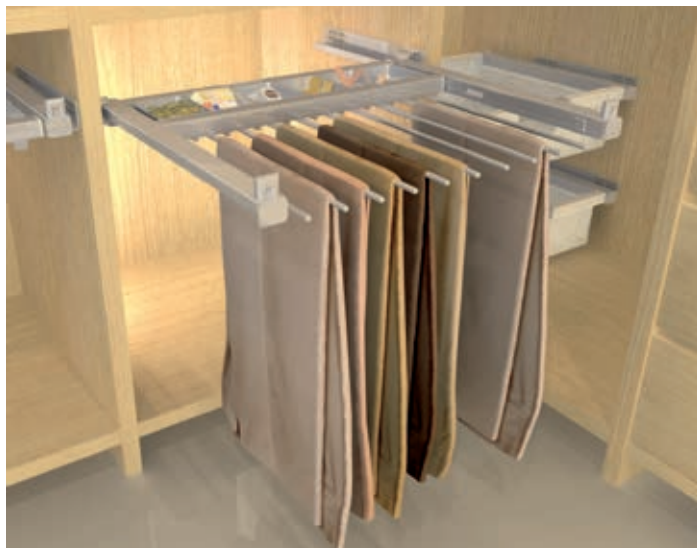
**Materiál:** hliník eloxovaný, ocel  
**Povrchová úprava:** hliník, chrom  
**Maximální zatížení:** 5 kg

**VÝSUVNÝ VĚŠÁK NA KRAVATY A OPASKY**

		š × h × v (mm)
<b>2005027001</b>	Pravý	155 × 430 × 80
<b>2005033001</b>	Levý	155 × 430 × 80

**Materiál:** hliník eloxovaný, ocel  
**Povrchová úprava:** hliník, chrom  
**Maximální zatížení:** 5 kg





## ŘADA HOGAR PLUS

### VÝSUVNÝ VĚŠÁK HOGAR NA KALHOTY

	š × h × v (mm)	počet ramen
42113014	500–600 × 476,5 × 63	8
42088014	600–700 × 476,5 × 63	10
42110014	700–800 × 476,5 × 63	12
42111014	800–900 × 476,5 × 63	14

**Materiál:** ocel  
**Povrchová úprava:** komaxit stříbrný  
**Maximální zatížení:** 30 kg  
**Minimální vnitřní hloubka korpusu:** 485 mm  
 Stavitelná šířka výrobku.  
 Výsuv Hettich s tlumeným dovřením.

### PŘÍDAVNÉ RAMENO K VĚŠÁKU KALHOT

	š × h × v (mm)
42089014	50 × 470 × 40

**Materiál:** ocel  
**Povrchová úprava:** komaxit stříbrný

### MISKA NA DOPLŇKY

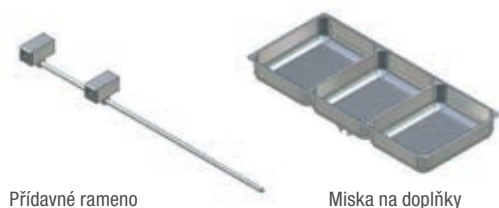
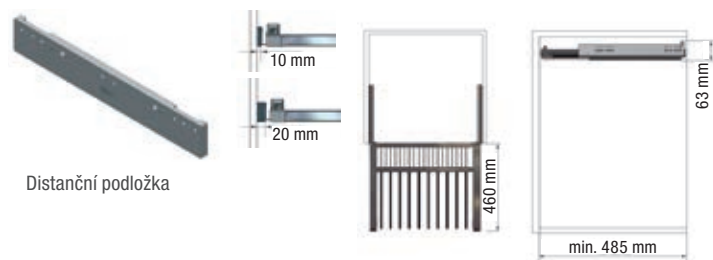
	š × h × v (mm)
42100314	243 × 107 × 36

**Materiál:** plast šedý

### DISTANČNÍ PODLOŽKA K ŠATNÍM VÝSUVŮM HOGAR PLUS

	š × h × v (mm)
42103314	10 × 297 × 45

**Materiál:** plast šedý



### VÝSUVNÝ VĚŠÁK HOGAR NA SUKNĚ

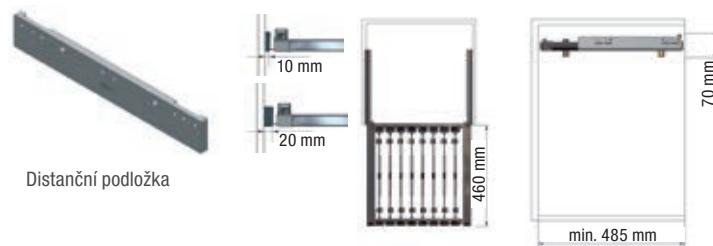
	š × h × v (mm)	počet ramen
42090014	500–600 × 476,5 × 70	8
42091014	600–700 × 476,5 × 70	10
42114014	700–800 × 476,5 × 70	12
42115014	800–900 × 476,5 × 70	14

**Materiál:** ocel  
**Povrchová úprava:** komaxit stříbrný  
**Maximální zatížení:** 30 kg  
**Minimální vnitřní hloubka korpusu:** 485 mm  
 Stavitelná šířka výrobku.  
 Výsuv Hettich s tlumeným dovřením.

### DISTANČNÍ PODLOŽKA K ŠATNÍM VÝSUVŮM HOGAR PLUS

	š × h × v (mm)
42103314	10 × 297 × 45

**Materiál:** plast šedý







### VÝSUVNÝ BOTNÍK HOGAR – RAILING PRO LAMINO

š × h × v (mm)

42054014	600–700 × 476,5 × 137
42056014	700–800 × 476,5 × 137
42058014	800–900 × 476,5 × 137

**Materiál:** ocel

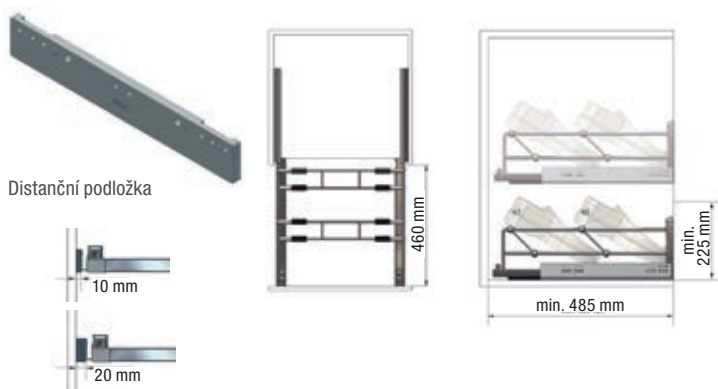
**Povrchová úprava:** komaxit stříbrný

**Maximální zatížení:** 30 kg

Stavitelná šířka výrobku.

Výsuv Hettich s tlumeným dovřením.

Nastavitelné pro tloušťku lamina 16/19 mm.

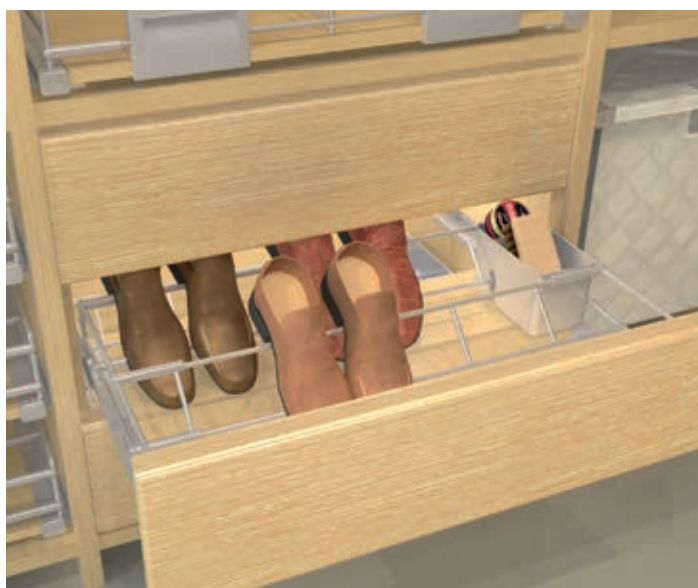


### DISTANČNÍ PODLOŽKA K ŠATNÍM VÝSUVŮM HOGAR PLUS

š × h × v (mm)

42103314	10 × 297 × 45
----------	---------------

**Materiál:** plast šedý



### VÝSUVNÝ BOTNÍK HOGAR A S ÚCHYTY NA DVÍŘKA – RAILING PRO LAMINO

š × h × v (mm)

42030014	600–700 × 476,5 × 163
42032014	700–800 × 476,5 × 163
42034014	800–900 × 476,5 × 163

**Materiál:** ocel

**Povrchová úprava:** komaxit stříbrný

**Maximální zatížení:** 30 kg

Stavitelná šířka výrobku.

Výsuv Hettich s tlumeným dovřením.

Nastavitelné pro tloušťku lamina 16/19 mm.



### DISTANČNÍ PODLOŽKA K ŠATNÍM VÝSUVŮM HOGAR PLUS

š × h × v (mm)

42103314	10 × 297 × 45
----------	---------------

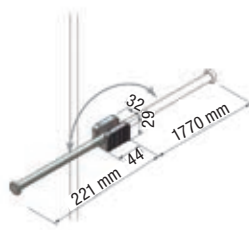
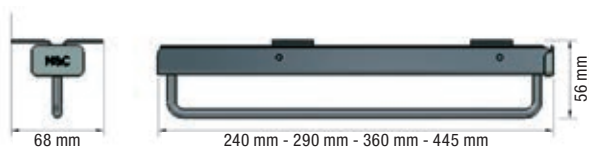
**Materiál:** plast šedý



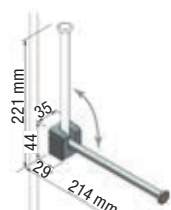
### VĚŠÁK VÝSUVNÝ HOGAR

	š × h × v (mm)	délka
42073014	68 × 240 × 56	240
42074014	68 × 290 × 56	290
42075014	68 × 360 × 56	360
42076014	68 × 445 × 56	445

**Materiál:** ocel  
**Povrchová úprava:** komaxit stříbrný  
**Maximální zatížení:** 15 kg  
 Ložiskový plnovýsuv.



věšák na ramínka

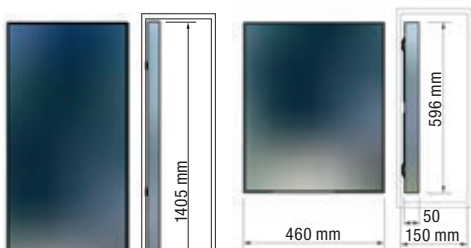
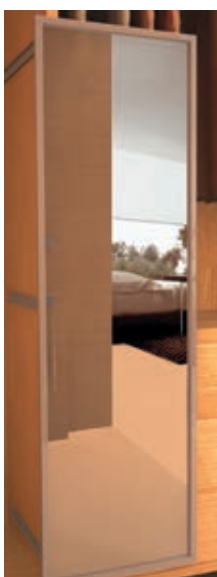
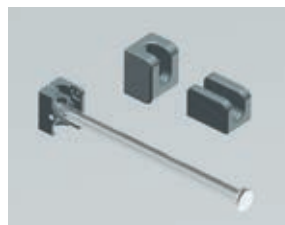


chránič rukávů

### DRŽÁK RAMÍNEK HOGAR

	š × h × v (mm)
2095014	214 × 35 × 221

**Materiál:** ocel  
**Povrchová úprava:** nerezová ocel, plast šedý  
 Dvojitý použití v závislosti na poloze.



### VÝSUVNÉ ZRCADLO HOGAR

	š × h × v (mm)
42093014	460 × 50 × 596
42094014	480 × 50 × 1405

**Materiál:** hliník  
**Povrchová úprava:** stříbrný eloxovaný hliník  
 Ložiskový plnovýsuv s dorazem.





## VÝSUVNÉ ŠATNÍ KOŠE KOMFORT WIRELI

**Stavitelná šířka koše pro korpusy:**  
400, 500, 600, 700, 800, 900 mm



**Plynulé seřízení šířky:**

max. 60 mm - na každé straně koše max. 30 mm

**Hloubka koše:** 490 mm

**Výška koše:** 150, 200 mm

**Povrchová úprava:** stříbrný epoxid, bílý epoxid

**Maximální zatížení:** 10 kg



stříbrný epoxid



bílý epoxid

### ŠEDÝ EPOXID

	Šířka korpusu (mm)	Šířka koše (mm)	Výška koše (mm)	Rozsah v (mm)*	Rozsah v (mm)**
2002008202	400-450	340	150	od 340 až 368	od 348 až 408
2002015202	400-450	340	200	od 340 až 368	od 348 až 408
2002009202	500-550	440	150	od 440 až 476	od 456 až 516
2002016202	500-550	440	200	od 440 až 476	od 456 až 516
2002010202	600-650	540	150	od 540 až 568	od 548 až 608
2002017202	600-650	540	200	od 540 až 568	od 548 až 608
2002011202	700-750	640	150	od 640 až 658	od 640 až 698
2002018202	700-750	640	200	od 640 až 658	od 640 až 698
2002012202	800-850	740	150	od 740 až 758	od 740 až 798
2002019202	800-850	740	200	od 740 až 758	od 740 až 798

\*rolničkové a ložiskové pojezdy

\*\*pojezdy WIRELI komfort

### BÍLÝ EPOXID

	Šířka korpusu (mm)	Šířka koše (mm)	Výška koše (mm)	Rozsah v (mm)*	Rozsah v (mm)**
2002008201	400-450	340	150	od 340 až 368	od 348 až 408
2002015201	400-450	340	200	od 340 až 368	od 348 až 408
2002009201	500-550	440	150	od 440 až 476	od 456 až 516
2002016201	500-550	440	200	od 440 až 476	od 456 až 516
2002010201	600-650	540	150	od 540 až 568	od 548 až 608
2002017201	600-650	540	200	od 540 až 568	od 548 až 608
2002011201	700-750	640	150	od 640 až 658	od 640 až 698
2002018201	700-750	640	200	od 640 až 658	od 640 až 698
2002012201	800-850	740	150	od 740 až 758	od 740 až 798
2002019201	800-850	740	200	od 740 až 758	od 740 až 798

\*rolničkové a ložiskové pojezdy

\*\*pojezdy WIRELI komfort





**K ŠATNÍM VÝSUVNÝM KOŠŮM  
JE NUTNO VÝSUVY OBJEDNÁVAT ZVLÁŠT!**



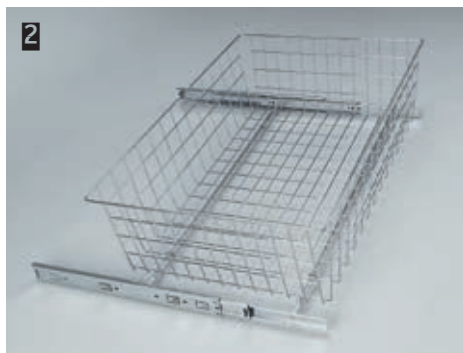
uchycení koše na plnovýsuv WIRELI



plnovýsuv Komfort



kryt plnovýsuvu Komfort



uchycení koše na ložiskový plnovýsuv



uchycení koše na rolničkový výsuv



distanční podložka

## VÝSUVY KE KOŠŮM

KE KOŠŮM JE MOŽNO OBJEDNAT TŘI RŮZNÉ TYPY VÝSUVŮ. KE KAŽDÉMU TYPU VÝSUVU JE NUTNÉ OBJEDNAT MONTÁŽNÍ SET ZVLÁŠT:

### 1 PLNOVÝSUV WIRELİ KOMFORT

- 3102338004** Plnovýsuv s tlumeným dotahem 450 WIRELİ - k šatním košům
- 3102005202** Kryt plnovýsuvu 450 WIRELİ pro výsuvné šatní koše – stříbrný epoxid (pár)
- 3102006202** Kryt plnovýsuvu 450 WIRELİ pro výsuvné šatní koše – bílý epoxid (pár)
- 2002003004** Montážní set k šatním košům k ložiskovým výsuvům

**Rozměr krytu:** 22×433×16 mm

Kryt je nezbytnou součástí montáže.

Kryty plní funkci spojovacího prvku koše k výsuvu, chrání výsuv před znečištěním a umocňují vzhled celého setu.

Nutno objednat zvlášť

### 2 LOŽISKOVÝ PLNOVÝSUV

- 3102342004** Ložiskový plnovýsuv
- 3102341004** Ložiskový plnovýsuv s tlumeným dotahem
- 2002003004** Montážní set k šatním košům k ložiskovým výsuvům

Nutno objednat zvlášť.

### 3 ROLNÍČKOVÝ PLNOVÝSUV

- 3102001201** Rolničkový výsuv – bílý epoxid
- 3102001202** Rolničkový výsuv – stříbrný epoxid
- 2002005004** Montážní set k šatním košům k rolničkovým výsuvům

Nutno objednat zvlášť.

## DISTANČNÍ PODLOŽKA K ŠATNÍM KOŠŮM

LZE VYUŽÍT K VYROVNÁNÍ ROZDÍLŮ ROZMĚRŮ ATYPICKÝCH KORPUSŮ (NAPŘ. 450, 550, 650...) NEBO K ODSAZENÍ POJEZDŮ OD STĚNY KORPUSU V PŘÍPADĚ, KDY DVÍŘKA ZASAHUJÍ DO SVĚTLÉ ŠÍŘKY KORPUSU.

**2002 001 601** ø 15×10 mm – bílý plast

**2002 001 602** ø 15×10 mm – šedý plast

**Rozměr výrobku:** ø 15 mm, výška 10 mm

**Povrchová úprava:** šedý plast, bílý plast

Distanční podložky nejsou součástí sady – nutno objednat zvlášť.

## MĚKKÁ VLOŽKA DO ŠATNÍHO KOŠE

š × h × v (mm)

<b>2002100602</b>	280 × 434	400
<b>2002101602</b>	390 × 434	500
<b>2002102602</b>	478 × 434	600
<b>2002103602</b>	568 × 434	700
<b>2002104602</b>	668 × 434	800

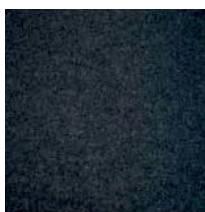
**Materiál:** 100% polyester

**Barva:** antracit

**Montáž:** na dno koše

Lze upravit krácením

Vyrobeno v EU



Měkká vložka do šatního koše



## PRÁDELNÍ KOŠE KOMFORT

**WIRELI**

Koš k zavěšení na výklopná dvířka za pomoci háčků. Určen k ukládání prádla v koupelně či šatně. V otevřené poloze lze koš vyjmout z korpusu a nebo na bok korpusu.

**Materiál:** drátěná konstrukce z oceli**Povrchová úprava:** chrom, stříbrný a bílý epoxid**Složení setu:** 1× drátěný koš, 4× háček, 8× šroub**Montáž:** zavěšení na dvířka

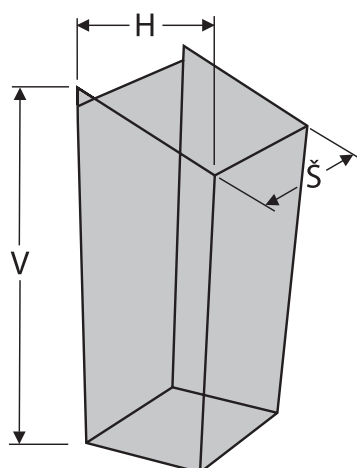
Rozměr výrobku:

korpus	š × h × v (mm)	kapacita
400×300	340 × 245 × 600 mm	22,5 litrů
400×500	340 × 445 × 600 mm	47,5 litrů
500×300	440 × 245 × 600 mm	31,5 litrů
500×500	440 × 445 × 600 mm	66,5 litrů

chrom

stříbrný epoxid

bílý epoxid



### PRÁDELNÍ KOŠ HLOUBKA 300 MM

	š × h × v (mm)	
2003403001	340 × 245 × 600	chrom
2003403201	340 × 245 × 600	bílý epoxid
2003403202	340 × 245 × 600	stříbrný epoxid
2003503001	440 × 245 × 600	chrom
2003503201	440 × 245 × 600	bílý epoxid
2003503202	440 × 245 × 600	stříbrný epoxid

Doporučená minimální vnitřní výška korpusu: 630 mm

### PRÁDELNÍ KOŠ HLOUBKA 500 MM

	š × h × v (mm)	
2003405001	340 × 445 × 600	chrom
2003405201	340 × 445 × 600	bílý epoxid
2003405202	340 × 445 × 600	stříbrný epoxid
2003505001	440 × 445 × 600	chrom
2003505201	440 × 445 × 600	bílý epoxid
2003505202	440 × 445 × 600	stříbrný epoxid

Doporučená minimální vnitřní výška korpusu: 740 mm

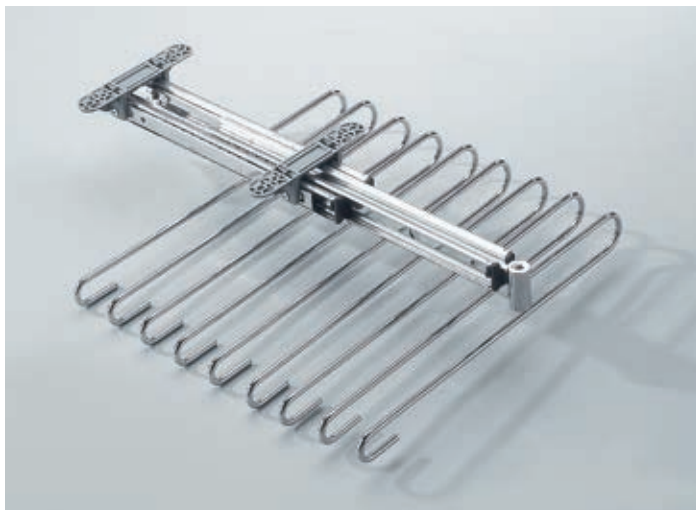


háček pro zavěšení koše na dvířka

### SKLÁPĚCÍ MECHANISMUS PRO DVÍŘKA

3103040001 Sklápěcí mechanismus pro dvířka

Nosnost: 1-7 kg dle velikosti dvířek a seřízení mechanismu



### VÝSUVNÝ VĚŠÁK NA KALHOTY 9 NEBO 11 RAMEN



		š × h × v (mm)	šířka korpusu
2005008001	9ramenný	350 × 362 × 105	400
2005009001	11ramenný	350 × 462 × 105	400

**Povrchová úprava:** chrom

**Složení setu:**

- 1× drátěné rameno
- 2× plnovýsuvný ložiskový pojezd

**Maximální zatížení:** 20 kg

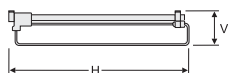
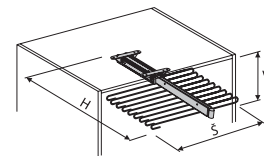
**Montáž:** do půdy korpusu

**Délka pojezdů:** 355 / 455 mm

**Minimální vnitřní šířka korpusu:** 360 mm

**Minimální vnitřní hloubka korpusu:** 380 / 480 mm

Jednoduchou montáží lze ramena obrátit – levá / pravá varianta.



### VÝSUVNÝ VĚŠÁK

	š × h × v (mm)
2005004003	40 × 250 × 60
2005005003	40 × 300 × 60
2005006003	40 × 350 × 60
2005007003	40 × 400 × 60
2005008003	40 × 450 × 60
2005009003	40 × 500 × 60

**Povrchová úprava:** nikl + černý plast

**Maximální zatížení:** 10 kg

**Montáž:** do půdy korpusu

Výsuvné rameno pro zavěšení šatních ramínek.

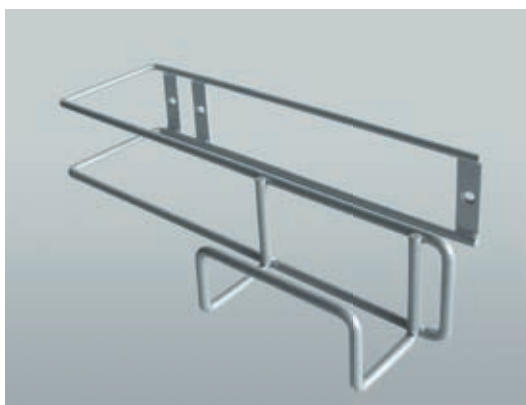
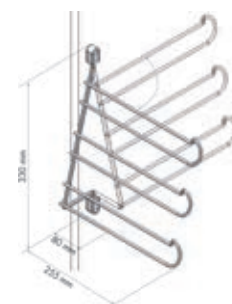


### OTOČNÝ VĚŠÁK NA KRAVATY A OPASKY

	š × h × v (mm)
39008014	80 × 255 × 330

**Povrchová úprava:** chrom, úchytky plast

**Montáž:** do boku korpusu



### DRŽÁK NA ŽEHLICÍ PRKNO A HADICI

	š × h × v (mm)
2005001202	160 × 310 × 65

**Povrchová úprava:** šedý epoxid

**Montáž:** do boku korpusu





## SKLOPNÉ ŠATNÍ TYČE



Sklopné šatní tyče umožňujú pohodlné ukládanie oblečenia ve skříních. Mohou být umístěny v šatních skříních o různých šířkách a výškách. Tento systém lze použít u vyšších skříní i ve vyšších polohách.

**Stavitelné šířky:** 45–60 cm

60–83 cm

83–115 cm

**Materiál:** kov, plast

**Povrchová úprava:** chromovaná ocel, šedý plast

**Maximální zatížení:** 12 kg

**Složení setu:**

- 2× rameno se sklopným mechanismem
- 1× teleskopická tyč
- 1× táhlo

**Montáž:** do boku korpusu



## SKLOPNÁ ŠATNÍ TYČ

š × h × v (mm)

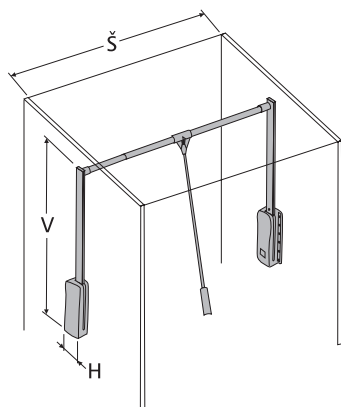
2004006001 450–600 × 140 × 840

2004008001 600–830 × 140 × 840

2004009001 830–1150 × 140 × 840

**Materiál:** chromovaná ocel, šedý plast

Sklopná šatní tyč je opatřena mechanismem s pístovými kapalinovými tlumiči, které zajišťují plynulý návrat do vzpřímené polohy.





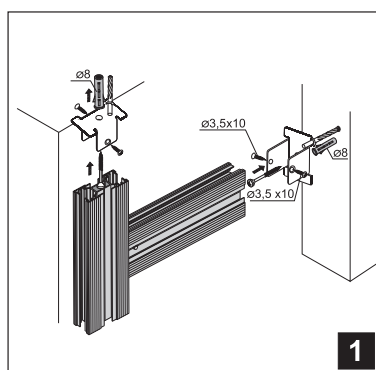
## UNIVERZÁLNÍ SYSTÉM ŠATNA

Je vhodný pro vybavení šaten, vestavěných skříní, kanceláří, příček a podobně. Moderní design a možnost variability efektně doplní každý interiér.

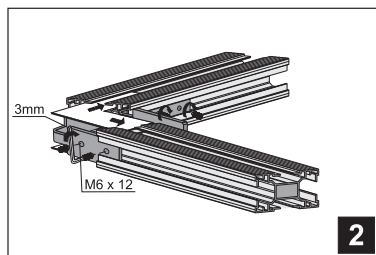
Kombinací prvků si tak vytvoříte nejen úložné prostory samostatné šatny, ale třeba i stěnu v předsíni, knihovnu nebo stěnu v obývacím pokoji.

Výsledkem je originální a variabilní řešení úložného prostoru, které splní všechny vaše požadavky.

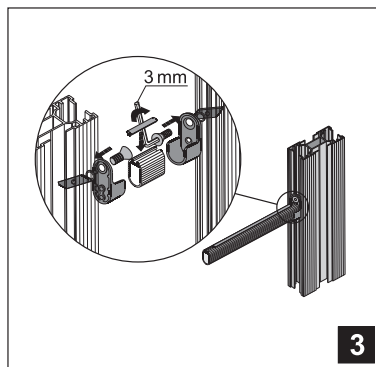
- jednoduchá a rychlá montáž
- možnost libovolně rozšiřovat
- všestranné použití



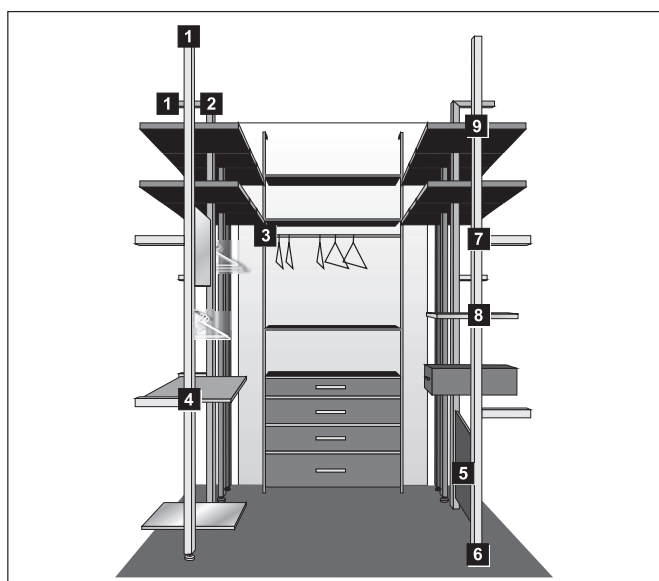
**1**



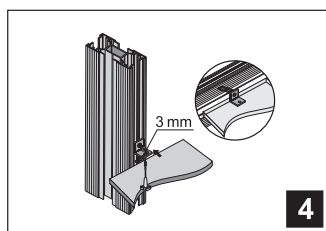
**2**



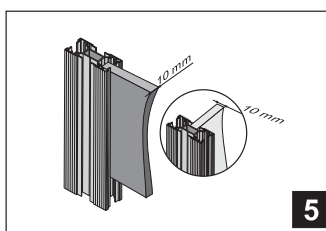
**3**



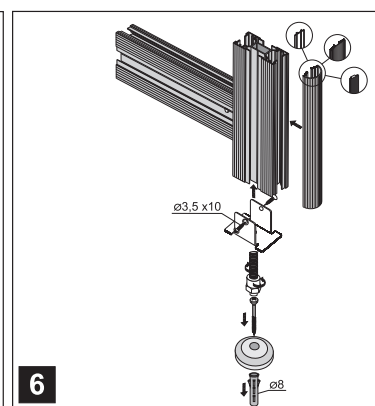
- |                                      |                                    |
|--------------------------------------|------------------------------------|
| <b>1</b> Uchycení do stropu a ke zdi | <b>6</b> Uchycení k podlaze        |
| <b>2</b> Spojení profilů 45°         | <b>7</b> Spojení profilů 90°       |
| <b>3</b> Uchycení šatní tyče         | <b>8</b> Uchycení skleněných polic |
| <b>4</b> Uchycení police             | <b>9</b> Uchycení dřevěných polic  |
| <b>5</b> Uchycení příčky             |                                    |



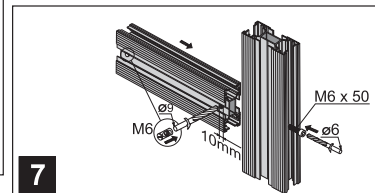
**4**



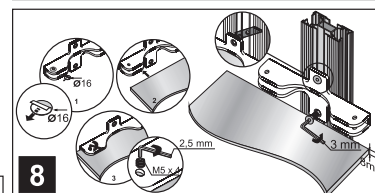
**5**



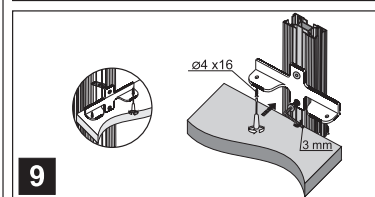
**6**



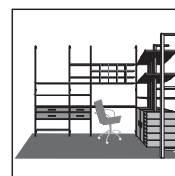
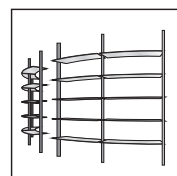
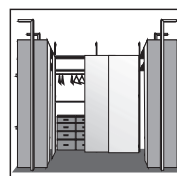
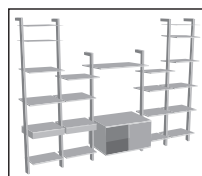
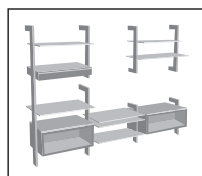
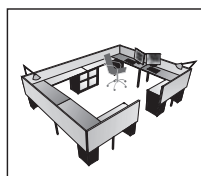
**7**



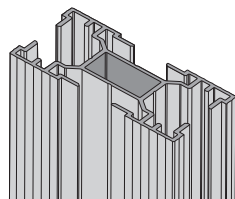
**8**



**9**



možnosti uchycení na podlahu a zeď nebo do podlahy a stropu



## ZÁKLADNÍ PROFIL

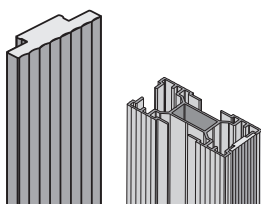
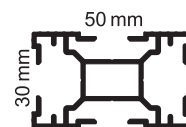
2007001120

**Materiál:** hliník

**Povrchová úprava:** elox přírodní

Základní stavební prvek sloupového systému.

Profily jsou v základních délkách 3 m.



## ROVNÁ HLINÍKOVÁ VÝPLŇ

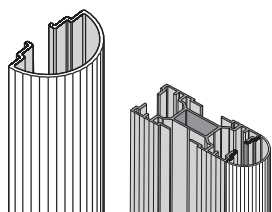
2007002120

**Materiál:** hliník

**Povrchová úprava:** elox přírodní

Nacvaknutím výplně získáme hranatý profil.

Profily jsou v základních délkách 3 m.



## PŮLKRUHOVÁ HLINÍKOVÁ VÝPLŇ

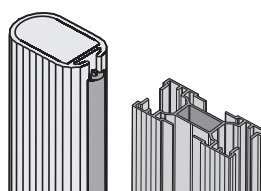
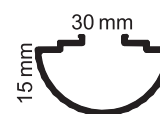
2007003120

**Materiál:** hliník

**Povrchová úprava:** elox přírodní

Nacvaknutím výplně získáme půlkulatý profil.

Profily jsou v základních délkách 3 m.



## ZÁKLADNÍ PROFIL

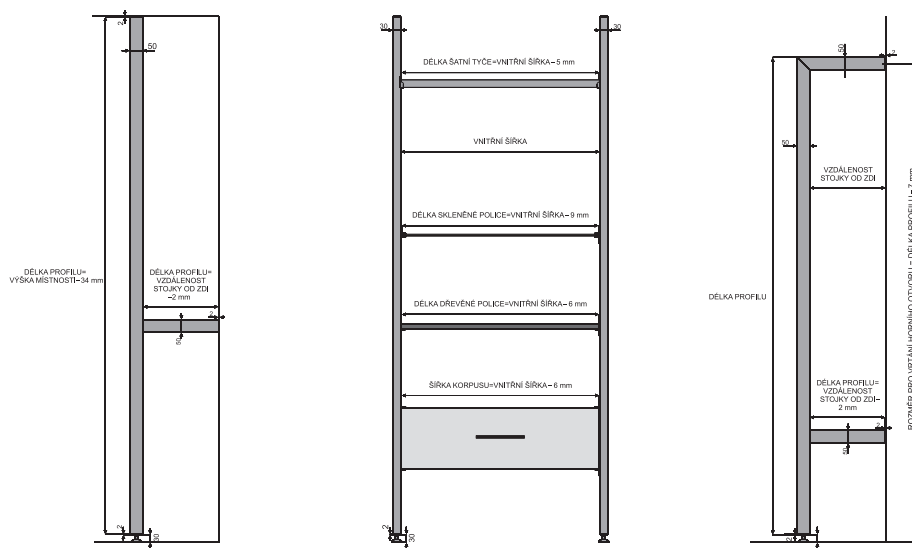
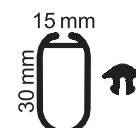
2007004120

**Materiál:** hliník

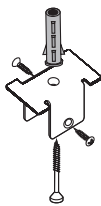
**Povrchová úprava:** elox přírodní

Šatní tyč s protiskluzovým profilem.

Profily jsou v základních délkách 3 m.







## ÚCHYT PROFILU

2007005120

**Materiál:** ocel  
**Povrchová úprava:** zinek  
Balení po 1 ks.

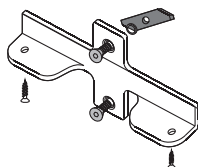
**Poznámka:** Úchyt profilu je určen pro uchycení základního profilu do stropu a na zeď.



## PODLAHOVÝ ÚCHYT S DILATAČÍ

2007006120

**Materiál:** ocel  
**Povrchová úprava:** zinek, šedý komaxit  
Balení po 1 ks.

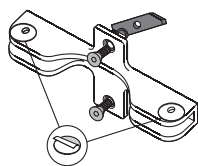


## ÚCHYT NA SKŘÍŇ A POLICI

2007007120

**Materiál:** ocel  
**Povrchová úprava:** zinek, šedý komaxit  
Balení po 2 ks.

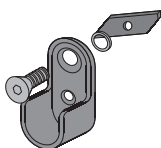
Úchyt na skříň a polici lze kombinovat pro uchycení polic, skříní, sklopných šatních tyčí a jiných doplňků.



## ÚCHYT NA SKLENĚNOU POLICI

2007008120

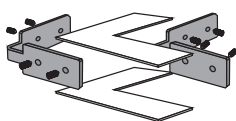
Balení po 2 ks.



## ÚCHYT ŠATNÍ TYČE

2007009120

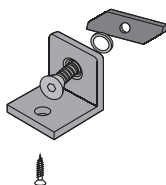
Balení po 2 ks.



## ÚHLOVÁ SPOJKA

2007010120

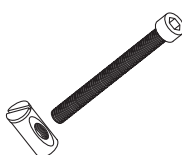
**Materiál:** ocel  
**Povrchová úprava:** zinek  
**Poznámka:** Balení po 1 ks.



## „L“ ÚCHYT

2007011120

**Materiál:** ocel  
**Povrchová úprava:** zinek  
Balení po 2 ks.  
„L“ úchyt k uchycení polic a doplňků.



## SPOJOVACÍ ŠROUB

2007012120

**Materiál:** ocel  
**Povrchová úprava:** zinek, šedý komaxit  
Balení po 1 ks.  
Spojovací šroub pro kolmé spojení základního profilu.

# KOVÁNÍ

# NÁBYTKOVÉ



<b>PODPĚRY, KONZOLY, TRNOŽE, ZÁVĚSNÉ TYČE .....</b>	<b>87</b>
<b>KOVÁNÍ NA DVÍŘKA .....</b>	<b>91</b>
<b>TLUMIČE DVÍŘEK, NOŽKY, MŘÍŽKY .....</b>	<b>92</b>
<b>ÚCHYTKY, KNOPKY, VĚŠÁKY .....</b>	<b>93</b>
<b>LOŽISKOVÉ PLNOVÝSUVY .....</b>	<b>100</b>
LOŽISKOVÝ PLNOVÝSUV S TLUMENÝM DOTAHEM .....	100
LOŽISKOVÉ PLNOVÝSUVY .....	101
SKRYTÉ PLNOVÝSUVY S TLUMENÝM DOTAHEM .....	102





## PODPĚRY, KONZOLY, TRNOŽE, ZÁVĚSNÉ TYČE

### PODPĚRA BAROVÉHO PULTU – ROVNÁ

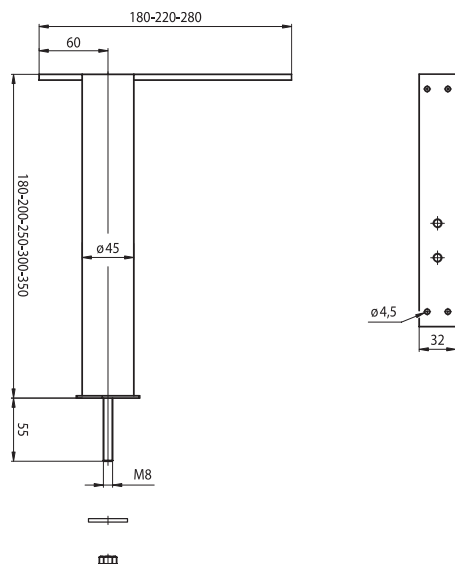
	š × h × v (mm)	povrchová úprava
3106001001	180 × 180	chrom
3106001002	180 × 180	chrom mat
3106002001	180 × 220	chrom
3106002002	180 × 220	chrom mat
3106004001	200 × 180	chrom
3106004002	200 × 180	chrom mat
3106005001	200 × 220	chrom
3106005002	200 × 220	chrom mat
3106014001	250 × 180	chrom
3106011002	250 × 180	chrom mat
3106015001	250 × 220	chrom
3106012002	250 × 220	chrom mat
3106017001	300 × 180	chrom
3106014002	300 × 180	chrom mat
3106018001	300 × 220	chrom
3106015002	300 × 220	chrom mat

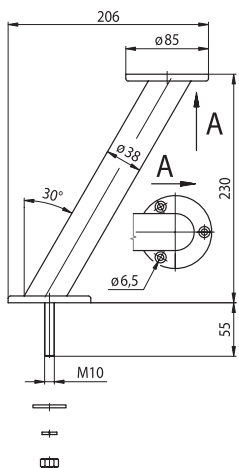
**Materiál:** ocel

**Maximální zatížení:** v ose 20 kg  
mimo osu 8 kg

**Složení setu:**

- 1× konzola s trnem (nekonečný šroub)
- 1× podpěra
- 1× montážní patka
- 1× velká podložka
- 1× matice





## ŠIKMÁ PODPĚRA BAROVÉHO PULTU

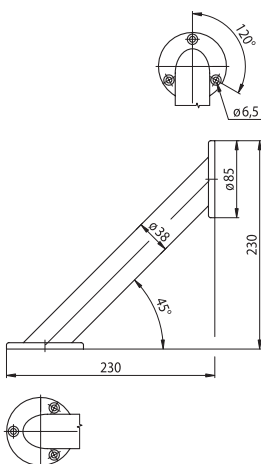
	ø × v (mm)	povrchová úprava
3106007001	38 × 230	chrom
3106007002	38 × 230	chrom mat

**Materiál:** ocel

**Maximální zatížení:** 10 kg

**Složení setu:**

- 1× horní podložka krycí
- 1× podpěra
- 1× spodní podložka krycí s trnem (nekonečný šroub)
- 1× pérová podložka
- 1× matice



## ÚHLOVÁ PODPĚRA BAROVÉHO PULTU

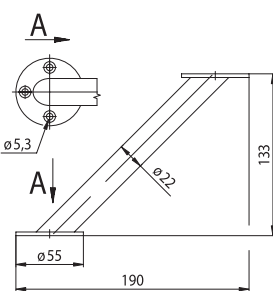
	ø × v (mm)	povrchová úprava
3106008001	38 × 230	chrom
3106008002	38 × 230	chrom mat

**Materiál:** ocel

**Maximální zatížení:** 20 kg

**Složení setu:**

- 1× horní podložka krycí
- 1× spodní podložka krycí
- 2× podložka
- 2× šroub
- 1× podpěra

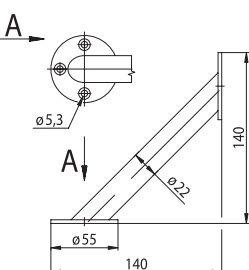


## KONZOLA ROVNOBĚŽNÁ

	ø × v (mm)	povrchová úprava
3106055001	22 × 133	chrom
3106050002	22 × 133	chrom mat

**Materiál:** ocel

**Maximální zatížení:** 7,5 kg



## KONZOLA ÚHLOVÁ

	ø × v (mm)	povrchová úprava
3106056001	22 × 140	chrom
3106051002	22 × 140	chrom mat

**Materiál:** ocel

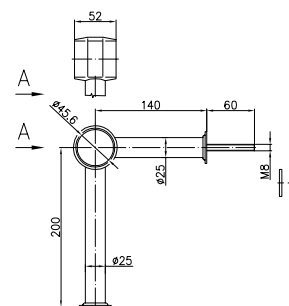
**Maximální zatížení:** 7,5 kg



### KOMPLETNÍ DRŽÁK TRNOŽE – A

	ø × v (mm)	povrchová úprava
3106011001	200 × 140	chrom

- Materiál:** ocel  
**Maximální zatížení:** 20 kg  
**Složení setu:**
- 1× držák trnože
  - 2× montážní patka
  - 1× trn (nekonečný šroub)
  - 1× podložka velká



### BAROVÁ TRNOŽ

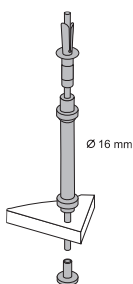
	ø × v (mm)	povrchová úprava
1004007001	45 × 900	chrom
1004004001	45 × 1000	chrom
1004005001	45 × 1200	chrom
1004002001	45 × 1300	chrom
1004008001	45 × 1400	chrom
1004003001	45 × 1500	chrom
1004006001	45 × 1800	chrom
1004009001	45 × 2500	chrom
1004011001	45 × 2650	chrom
1004012001	45 × 2700	chrom

**Materiál:** ocel



### ZÁTKA BAROVÉ TRNOŽE

	ø (mm)	povrchová úprava
3106001603	45	černý plast
1004025001	45	chrom
1004019002	45	chrom mat



ø 16 mm

### ZÁVĚSNÁ TYČ JEDNOSTUPŇOVÁ

	ø × v (mm)	povrchová úprava
3106036001	16×600	chrom
3106033002	16×600	chrom mat
3106037001	16×900	chrom
3106034002	16×900	chrom mat
3106039001	25×600	chrom
3106036002	25×600	chrom mat

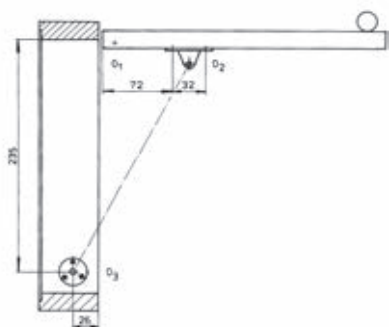




## TYČ TELESKOPIČKÁ PLYNOVÁ

3103001202	Tyč teleskopická plynová – 50N (5 kg)
3103002202	Tyč teleskopická plynová – 60N (6 kg)
3103004202	Tyč teleskopická plynová – 80N (8 kg)
3103006202	Tyč teleskopická plynová – 100N (10 kg)
3103008202	Tyč teleskopická plynová – 120N (12 kg)
3103009202	Tyč teleskopická plynová – 150N (15 kg)
3103005202	Tyč teleskopická plynová – sklopná brzdová – 60N (6 kg)
3103011202	Tyč teleskopická plynová – sklopná brzdová – 80N (8 kg)
3103014202	Tyč teleskopická plynová MINI – 60N (6 kg)
3103010202	Tyč teleskopická plynová MINI – 80N (8 kg)

**Materiál:** nikel  
**Složení setu:** tyč, držáky, montážní šrouby



## VZOREC PRO VÝPOČET SÍLY PRUŽINY

$$F = G * (H-28) / 177 * X$$

F – síla plynokapalinové vzpěry (kg)  
 G – hmotnost dvířek včetně úchytky (kg)  
 H – výška dvířek (mm)  
 X – počet plynokapalinových vzpěr (ks)



## SKLÁPĚCÍ MECHANISMUS PRO DVÍŘKA

**3103040001** Sklápěcí mechanismus pro dvířka

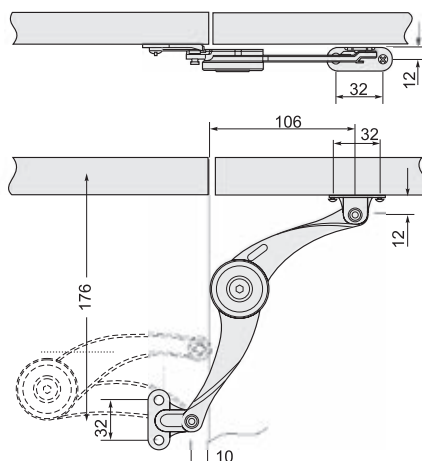
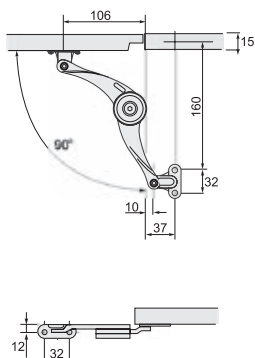
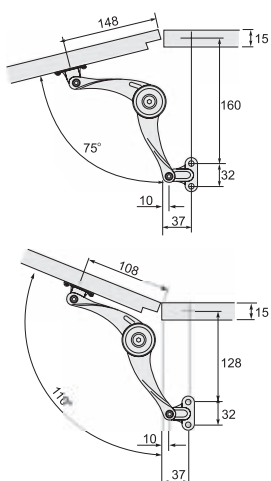
**Rozměr výrobku:**

**Provedení:** ocel

**Nosnost:** 1–7 kg dle velikosti dvířek a seřízení mechanismu

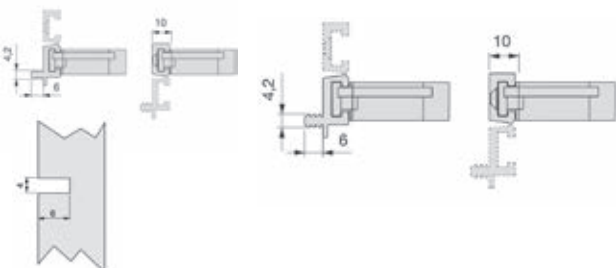
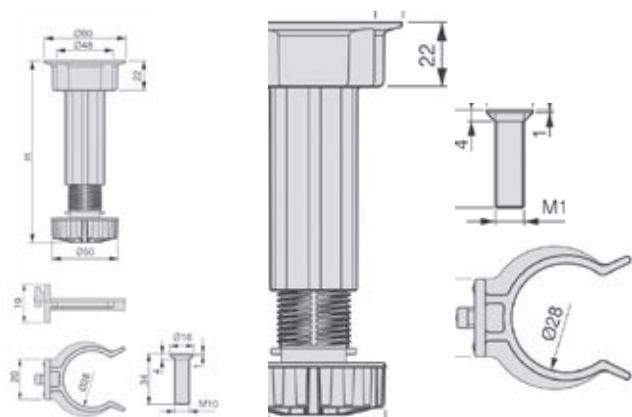
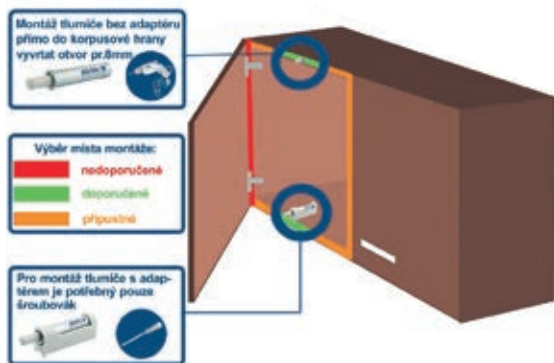
**Složení setu:** sklápěcí mechanismus se třemi typy uchycení

- balení obsahuje 1 ks
- regulace se provádí dotahováním kloubu imbus klíčem
- po 200 cyklech otevření je nutné znovu zregulovat
- výklon drží v každé poloze





<b>BÍLÁ</b> RAL 9016	<b>STŘÍBRNÁ</b> RAL 9006	<b>JAVOR</b> RAL 1001	<b>BUK</b> RAL 8001	<b>KALVADOS</b> RAL 8004	<b>HNĚDÁ</b> RAL 8017	<b>ČERNÁ</b> RAL 9011
-------------------------	-----------------------------	--------------------------	------------------------	-----------------------------	--------------------------	--------------------------



## TLUMIČ NÁBYTKOVÝCH DVÍŘEK

3103001601	Tlumič dorazu Airtic píst bílý
3103001602	Tlumič dorazu Airtic píst stříbrný
3103001603	Tlumič dorazu Airtic píst černý
3103001604	Tlumič dorazu Airtic píst hnědý
3103001606	Tlumič dorazu Airtic píst kalvados
3103001609	Tlumič dorazu Airtic píst buk
3103001611	Tlumič dorazu Airtic píst javor
3103002601	Tlumič dorazu Airtic adaptér bílý
3103002602	Tlumič dorazu Airtic adaptér stříbrný
3103002603	Tlumič dorazu Airtic adaptér černý
3103002604	Tlumič dorazu Airtic adaptér hnědý
3103002606	Tlumič dorazu Airtic adaptér kalvados
3103002609	Tlumič dorazu Airtic adaptér buk
3103002611	Tlumič dorazu Airtic adaptér javor

**Materiál:** plast

**Průměr:** 8 mm

Vysoce kvalitní pneumtický tlumič, patentovaný brzdový mechanismus.

TUV Cert 9001.

Vyrobena v EU.

## OCHRANNÉ KOLEČKO PRO ROHOVÉ SKŘÍŇKY

3103003601	Ochranné kolečko pro rohové skříňky
------------	-------------------------------------

**Materiál:** černý plast

**Složení setu:** kolečko + držák

Vyrobena v EU.

## SOKLOVÁ NOŽKA (SADA 4 KS + MONTÁŽNÍ ŠROUBY)

3107001603	Soklová nožka 100 mm s rektifikací
3107002603	Soklová nožka 120 mm s rektifikací
3107003603	Soklová nožka 150 mm s rektifikací

**Materiál:** plast

**Složení setu:**

- 4× nožka s rektifikací
- 4× montážní šrouby
- 2× klip nohy na plastový nebo hliníkový sokl

Vyrobena v EU.

## KLIP NOHY NA DŘEVĚNÝ SOKL (SADA)

3107004603	Klip nohy na dřevěný sokl
------------	---------------------------

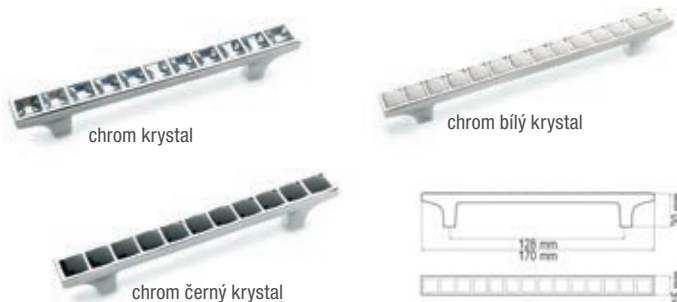
**Materiál:** černý plast

**Složení setu:**

- 2× klip nohy
- 2× držák

Držák umožňuje montáž na šroubky nebo do drážky.

Vyrobena v EU.



chrom krystal

chrom bílý krystal

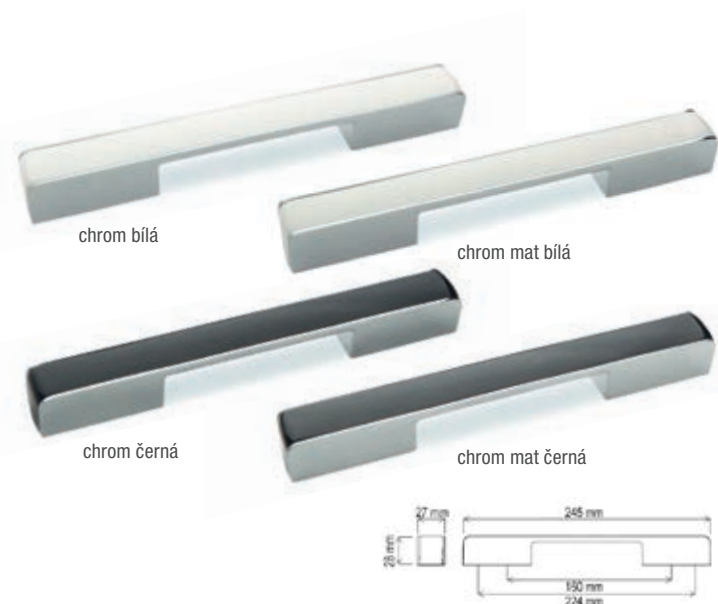
chrom černý krystal



chrom krystal

chrom bílý krystal

chrom černý krystal



chrom bílá

chrom mat bílá

chrom černá

chrom mat černá



chrom, nikel broušený

nikel mat



## ÚCHYTKA CD3022

3109036001	64 mm, chrom krystal
3109037001	64 mm, chrom bílý krystal
3109038001	64 mm, chrom černý krystal
3109039001	96 mm, chrom krystal
3109040001	96 mm, chrom bílý krystal
3109041001	96 mm, chrom černý krystal
3109042001	128 mm, chrom krystal
3109043001	128 mm, chrom bílý krystal
3109044001	128 mm, chrom černý krystal

## KNOPKA CD3022

3109045001	27×27 mm, chrom krystal
3109046001	27×27 mm, chrom bílý krystal
3109047001	27×27 mm, chrom černý krystal

## ÚCHYTKA CD3062

3109034001	224 mm, chrom bílá
3109034002	224 mm, chrom mat bílá
3109035001	224 mm, chrom černá
3109035002	224 mm, chrom mat černá

## ÚCHYTKA CD6758

3109001005	96 mm, staromosaz
3109002005	128 mm, staromosaz
3109003005	160 mm, staromosaz
3109004005	192 mm, staromosaz
3109005005	224 mm, staromosaz

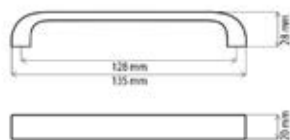
## ÚCHYTKA DL25

3109005001	96 mm, chrom, nikel broušený
3109005003	96 mm, nikel mat
3109005121	96 mm, nikel broušený
3109006001	128 mm, chrom, nikel broušený
3109006003	128 mm, nikel mat
3109006121	128 mm, nikel broušený





chrom mat



chrom

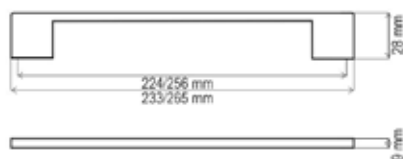


chrom mat



chrom

nikl černý



## ÚCHYTKA DN94

3109052001	128 mm, chrom
3109052002	128 mm, chrom mat
3109052003	128 mm, nikl mat
3109052121	128 mm, nikl broušený

## ÚCHYTKA D704

3109001001	128 mm, chrom
3109001002	128 mm, chrom mat
3109001003	128 mm, nikl mat
3109001121	128 mm, nikl broušený
3109002001	160 mm, chrom
3109002002	160 mm, chrom mat
3109002003	160 mm, nikl mat
3109002121	160 mm, nikl broušený
3109003001	256 mm, chrom
3109003002	256 mm, chrom mat
3109003003	256 mm, nikl mat
3109003121	256 mm, nikl broušený
3109004001	320 mm, chrom
3109004002	320 mm, chrom mat
3109004003	320 mm, nikl mat
3109004121	320 mm, nikl broušený

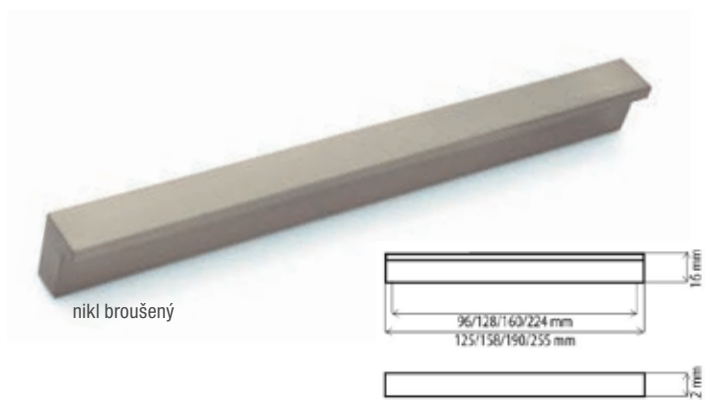
## ÚCHYTKA D705

3109027001	96 mm, chrom
3109027002	96 mm, chrom mat
3109027003	96 mm, nikl mat
3109027121	96 mm, nikl broušený
3109027345	96 mm, nikl černý
3109028001	128 mm, chrom
3109028002	128 mm, chrom mat
3109028003	128 mm, nikl mat
3109028121	128 mm, nikl broušený
3109028345	128 mm, nikl černý
3109029001	160 mm, chrom
3109029002	160 mm, chrom mat
3109029003	160 mm, nikl mat
3109029121	160 mm, nikl broušený
3109029345	160 mm, nikl černý
3109030001	192 mm, chrom
3109030002	192 mm, chrom mat
3109030003	192 mm, nikl mat
3109030121	192 mm, nikl broušený
3109030345	192 mm, nikl černý
3109031001	224 mm, chrom
3109031002	224 mm, chrom mat
3109031003	224 mm, nikl mat
3109031121	224 mm, nikl broušený
3109031345	224 mm, nikl černý
3109032001	256 mm, chrom
3109032002	256 mm, chrom mat
3109032003	256 mm, nikl mat
3109032121	256 mm, nikl broušený
3109032345	256 mm, nikl černý
3109033001	320 mm, chrom
3109033002	320 mm, chrom mat
3109033003	320 mm, nikl mat
3109033121	320 mm, nikl broušený
3109033345	320 mm, nikl černý



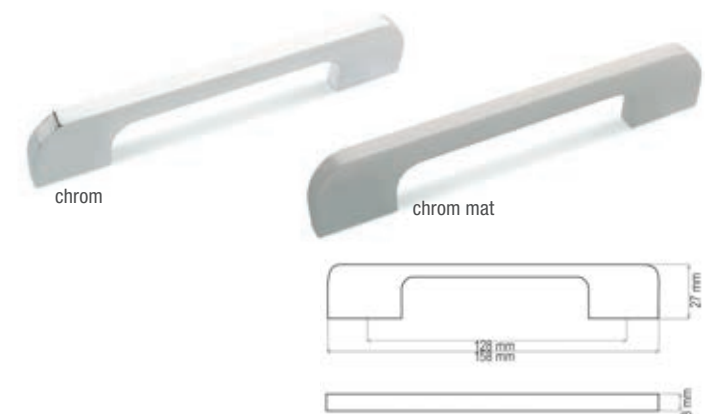
## ÚCHYTKA D731

3109016001	96 mm, chrom
3109016121	96 mm, nıkl broušený
3109017001	128 mm, chrom
3109017121	128 mm, nıkl broušený
3109018001	160 mm, chrom
3109018121	160 mm, nıkl broušený
3109019001	192 mm, chrom
3109019121	192 mm, nıkl broušený
3109020001	224 mm, chrom
3109020121	224 mm, nıkl broušený
3109021001	256 mm, chrom
3109021121	256 mm, nıkl broušený
3109022001	288 mm, chrom
3109022121	288 mm, nıkl broušený
3109023001	320 mm, chrom
3109023121	320 mm, nıkl broušený
3109024001	416 mm, chrom
3109024121	416 mm, nıkl broušený
3109025001	448 mm, chrom
3109025121	448 mm, nıkl broušený
3109026001	480 mm, chrom
3109026121	480 mm, nıkl broušený



## ÚCHYTKA DU02

3109053120	160 mm, hlinık
3109053121	160 mm, nıkl broušený
3109054120	192 mm, hlinık
3109054121	192 mm, nıkl broušený
3109055120	224 mm, hlinık
3109055121	224 mm, nıkl broušený
3109056120	256 mm, hlinık
3109056121	256 mm, nıkl broušený
3109057120	320 mm, hlinık
3109057121	320 mm, nıkl broušený



## ÚCHYTKA DX07

3109011001	128 mm, chrom
3109011002	128 mm, chrom mat
3109012001	160 mm, chrom
3109012002	160 mm, chrom mat
3109013001	192 mm, chrom
3109013002	192 mm, chrom mat
3109014001	224 mm, chrom
3109014002	224 mm, chrom mat
3109015001	256 mm, chrom
3109015002	256 mm, chrom mat



## ÚCHYTKA DX09

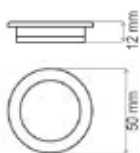
3109007001	128 mm, chrom
3109007002	128 mm, chrom mat
3109008001	160 mm, chrom
3109008002	160 mm, chrom mat
3109009001	192 mm, chrom
3109009002	192 mm, chrom mat
3109010001	224 mm, chrom
3109010002	224 mm, chrom mat



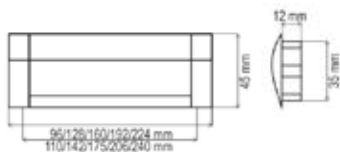
chrom



nikl mat



hliník chrom mat

**ÚCHYTKA ZÁPUSTNÁ DD01**

3109051001	50 mm, chrom
3109051002	50 mm, chrom mat
3109051003	50 mm, nikl mat
3109051121	50 mm, nikl broušený

**ÚCHYTKA ZÁPUSTNÁ DU08**

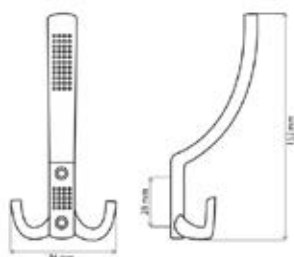
3109048001	96 mm, hliník chrom
3109048002	96 mm, hliník chrom mat
3109049001	128 mm, hliník chrom
3109049002	128 mm, hliník chrom mat
3109050001	160 mm, hliník chrom
3109050002	160 mm, hliník chrom mat



chrom



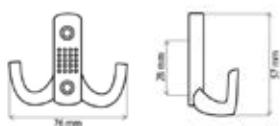
nikl mat

**VĚŠÁK DW11**

3109058001	chrom
3109058002	chrom mat
3109058003	nikl mat
3109058121	nikl broušený
3109058005	staromosaz



nikl mat

**VĚŠÁK DW12**

3109059001	chrom
3109059002	chrom mat
3109059003	nikl mat
3109059121	nikl broušený
3109059005	staromosaz



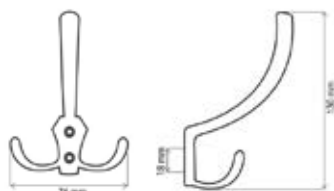
nikl mat

**VĚŠÁK DW19**

3109060001	chrom
3109060002	chrom mat
3109060003	nikl mat
3109060121	nikl broušený
3109060005	staromosaz



chrom mat

**VĚŠÁK DW59**

3109061001	chrom
3109061002	chrom mat
3109061003	nikl mat
3109061121	nikl broušený
3109061005	staromosaz



chrom mat

**VĚŠÁK DW89**

3109062001	chrom
3109062002	chrom mat
3109062003	nikl mat
3109062121	nikl broušený
3109062005	staromosaz




**KNOPKA DĚTSKÁ GDO1**

3109011600 Šnek, plast


**KNOPKA DĚTSKÁ GDO2**

3109012600 Hvězda modrá, plast


**KNOPKA DĚTSKÁ GDO3**

3109013600 Rybička hnědá, plast

3109014600 Rybička oranžová, plast


**KNOPKA DĚTSKÁ GDO4**

3109015600 Auto červené, plast


**KNOPKA DĚTSKÁ GDO5**

3109016600 Kočka, plast


**KNOPKA DĚTSKÁ GDO6**

3109017600 Žabka, plast


**KNOPKA DĚTSKÁ GDO7**

3109018600 Motýl modrý, plast

3109019600 Motýl růžový, plast

3109020600 Motýl zelený, plast


**KNOPKA DĚTSKÁ GDO8**

3109021600 Kytka heřmánek, plast


**KNOPKA DĚTSKÁ GDO9**

3109022600 Vír modrý, plast

3109023600 Vír fialový, plast

3109024600 Vír zelený, plast

3109025600 Vír žlutý, plast

**KNOPKA DĚTSKÁ GD10**

3109028600 Kytka fialek modrá, plast

**KNOPKA DĚTSKÁ GD11**

3109029600 Modrá s růžovou hvězdou, plast

3109030600 Fialová s růžovou hvězdou, plast

3109031600 Zelená s růžovou hvězdou, plast

3109032600 Žlutá s růžovou hvězdou, plast

**KNOPKA DĚTSKÁ GD12**

3109026600 Víř oval červený, plast

3109027600 Víř oval zelený, plast

**KNOPKA DĚTSKÁ GD13**

3109033600 Kytka modrá, plast

3109034600 Kytka růžová, plast

3109035600 Kytka žlutá, plast

**KNOPKA DĚTSKÁ GD14**

3109036600 Míč červený, plast

3109037600 Míč černý, plast

3109038600 Míč modrý, plast

3109039600 Míč zelený, plast

**KNOPKA DĚTSKÁ GD15**

3109040600 Beruška, plast

**KNOPKA DĚTSKÁ GD16**

3109041600 Sova, plast

**KNOPKA DĚTSKÁ GD17**

3109010600 Zebra, plast



## KNOPKA DĚTSKÁ GD18

3109009600 Pirát, plast



## KNOPKA DĚTSKÁ GD19

3109001600 Úsměv, plast



## KNOPKA DĚTSKÁ GD20

3109002600 Slunce, plast



## KNOPKA DĚTSKÁ GD21

3109003600 Měsíc, plast



## KNOPKA DĚTSKÁ GD22

3109004600 Motorka, plast



## KNOPKA DĚTSKÁ GD23

3109005600 Hasiči, plast



## KNOPKA DĚTSKÁ GD24

3109006600 Lokomotiva, plast



## KNOPKA DĚTSKÁ GD25

3109007600 Auto žluté, plast



## KNOPKA DĚTSKÁ GD26

3109008600 Letadlo, plast



## ÚCHYTKA DĚTSKÁ UDO1

3109042600 Vlak červený – 96 mm, plast

3109043600 Vlak modrý – 96 mm, plast

3109044600 Vlak zelený – 96 mm, plast

3109045600 Vlak žlutý – 96 mm, plast

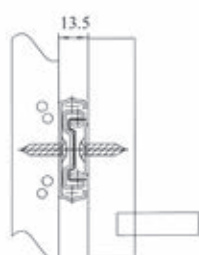




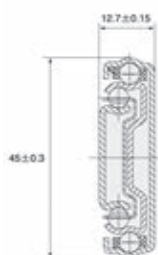
# LOŽISKOVÝ PLNOVÝSUV S TLUMENÝM DOVŘENÍM



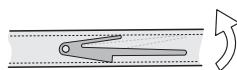
45 kg



odsazení zásuvky od korpusu (korpus, zásuvka)



rozměr výsuvu



pojistka pro demontáž

Stabilní, tichý a jemný pohyb výsuvu i při plném zatížení. Robustní plastový mechanismus tlumeného dotahu s přítažným trnem z tvrzené oceli zaručuje bezporuchovou funkčnost.

Boční vibrace a nárazy jsou pružně absorbovány. Bezúdržbový mechanismus nabízí dlouhou životnost, maximální funkčnost a spolehlivost.

Díky mechanismu s pružinou a tlumicím pístem je zasunutí posledních 46 mm výsuvu automatické.

Samočisticí systém – kuličky vytlačují ze své dráhy nečistoty při každém pohybu výsuvu a tím udržují dráhu pojezdu pěkně čistou.

	L (mm)	L2 (mm)	A (mm)	B (mm)	C (mm)	D (mm)	E (mm)	F (mm)	G (mm)	H (mm)
3102302004	300	300	55	64	160					
3102303004	350	350	55	64	224	348	128			5
3102304004	400	400	55	128	288	398	128	224		6
3102305004	450	450	55	128	320	448	128	288		4
3102306004	500	500	55	128	352	498	128	288		5
3102307004	550	550	55	160	416	548	128	224	288	352

## LOŽISKOVÝ PLNOVÝSUV S TLUMENÝM DOVŘENÍM

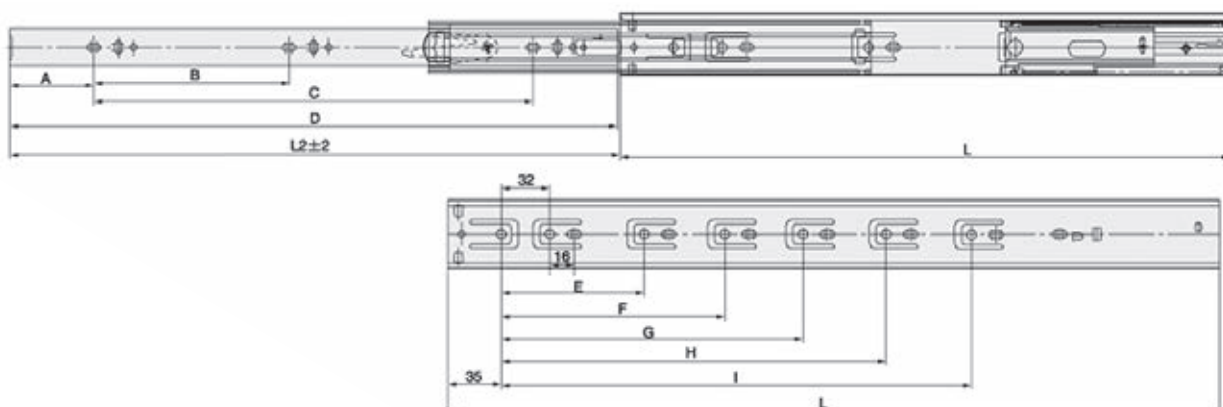
3102302004	Ložiskový plnovýsuv	300 mm
3102303004	Ložiskový plnovýsuv	350 mm
3102304004	Ložiskový plnovýsuv	400 mm
3102305004	Ložiskový plnovýsuv	450 mm
3102306004	Ložiskový plnovýsuv	500 mm
3102307004	Ložiskový plnovýsuv	550 mm

**Materiál:** tvrzená válcovaná nerezová ocel

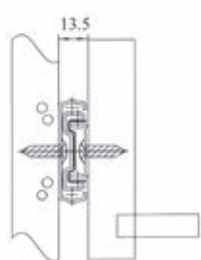
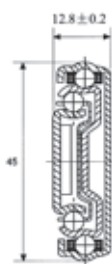
**Tloušťka materiálu:** 1,2×1,2×1,5 mm

**Povrchová úprava:** galvanické zinkování

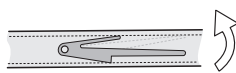
**Zatížení:** 45 kg / pár



# LOŽISKOVÉ PLNOVÝSUVY


**45 kg**

 odsazení zásuvky od korpusu  
(korpus, zásuvka)


rozměr výsuvu



pojistka pro demontáž

Stabilní, tichý a jemný pohyb výsuvu i při plném zatížení. Boční vibrace a nárazy jsou pružně absorbovány.

Bezúdržbový mechanismus nabízí dlouhou životnost, maximální funkčnost a spolehlivost.

Samočisticí systém – kuličky vytlačují ze své dráhy nečistoty při každém pohybu výsuvu a tím udržují dráhu pojezdu pěkně čistou.

	L (mm)	L2 (mm)	A (mm)	B (mm)	C (mm)	D (mm)	E (mm)	F (mm)	G (mm)	H (mm)
<b>3102101004</b>	250	250	35	64	160	160				5
<b>3102102004</b>	300	300	35	64	224	160				
<b>3102103004</b>	350	350	35	96	256	160	254			
<b>3102104004</b>	400	400	35	128	320	160	256			
<b>3102105004</b>	450	450	35	128	352	160	256			
<b>3102106004</b>	500	500	35	160	416	160	288	352		
<b>3102107004</b>	550	550	35	224	448	160	352	416		6
<b>3102108004</b>	600	600	35	224	512	160	384	448		4
<b>3102109004</b>	650	650	35	320	576	160	416	480		5
<b>3102110004</b>	700	700	35	288	576	160	480	544	288	352

## LOŽISKOVÝ PLNOVÝSUV

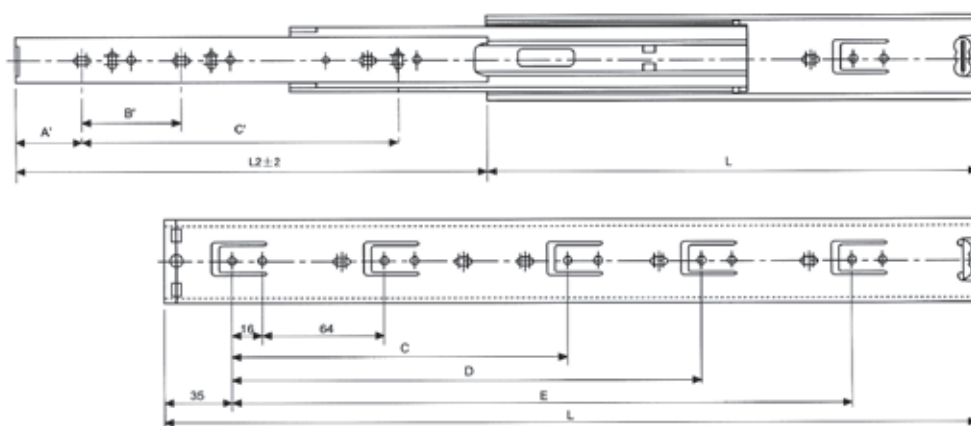
<b>3102101004</b>	Ložiskový plnovýsuv	250 mm
<b>3102102004</b>	Ložiskový plnovýsuv	300 mm
<b>3102103004</b>	Ložiskový plnovýsuv	350 mm
<b>3102104004</b>	Ložiskový plnovýsuv	400 mm
<b>3102105004</b>	Ložiskový plnovýsuv	450 mm
<b>3102106004</b>	Ložiskový plnovýsuv	500 mm
<b>3102107004</b>	Ložiskový plnovýsuv	550 mm
<b>3102108004</b>	Ložiskový plnovýsuv	600 mm
<b>3102109004</b>	Ložiskový plnovýsuv	650 mm
<b>3102110004</b>	Ložiskový plnovýsuv	700 mm

**Materiál:** tvrzená válcovaná nerezová ocel

**Tloušťka materiálu:** 1,2×1,2×1,5 mm

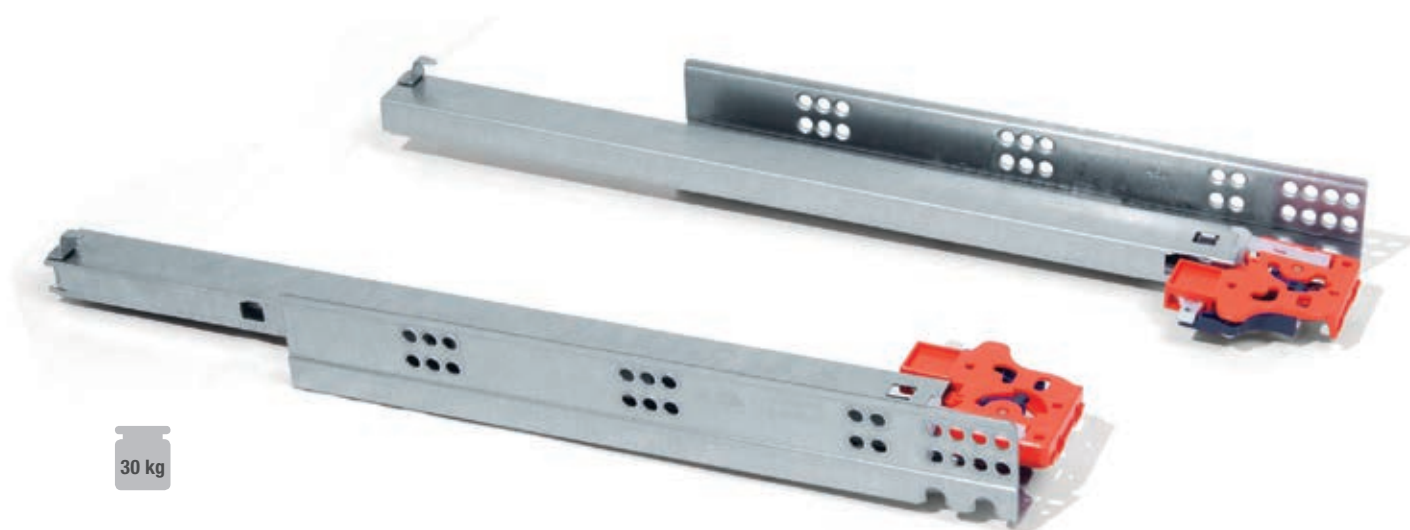
**Povrchová úprava:** galvanické zinkování

**Zatížení:** 45 kg / pár





# SKRYTÉ PLNOVÝSUVY S TLUMENÝM DOTAHEM



30 kg

Skryté plnovýsuvy nabízí širokou škálu využití pro dřevěné zásuvky. Díky nim lze vytvořit jakoukoli zásuvku dle daných rozměrů a tím tak využít veškerý prostor v korpusu.

Skryté výsuvy se řadí mezi absolutní špičku a díky kvalitnímu zpracování zaručují vysokou nosnost, stabilitu a tichý chod i při plném zatížení.

	Prof (mm)	X (mm)	W (mm)	Y (mm)	Z (mm)	V (mm)	L (mm)
3102401004	290	128	160				300
3102402004	340	128	192				350
3102403004	390	128		192			400
3102404004	440	128		224			450
3102405004	490		128	224	247		500
3102406004	540		128	224	247	302	550
3102407004	590		128	224	248	302	600

## SKRYTÝ PLNOVÝSUV S TLUMENÝM DOTAHEM

3102401004	Skrytý plnovýsuv	300 mm
3102402004	Skrytý plnovýsuv	350 mm
3102403004	Skrytý plnovýsuv	400 mm
3102404004	Skrytý plnovýsuv	450 mm
3102405004	Skrytý plnovýsuv	500 mm
3102406004	Skrytý plnovýsuv	550 mm
3102407004	Skrytý plnovýsuv	600 mm

**Délka:** 300–600 mm

**Materiál:** ocel

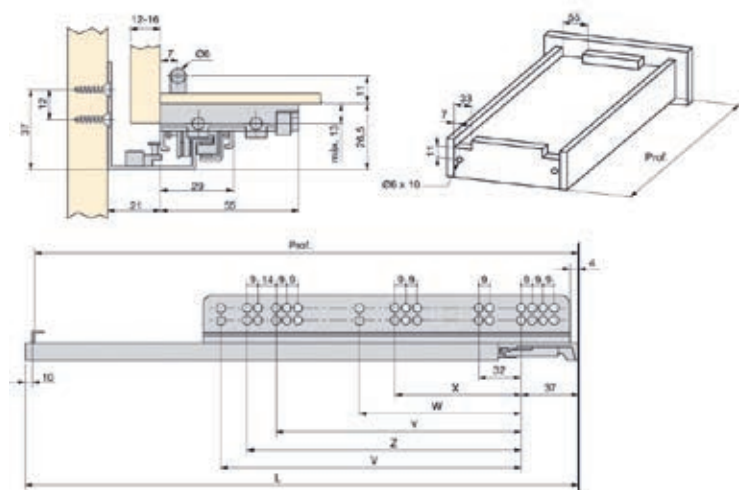
**Povrchová úprava:** zinek

**Nosnost:** 30 kg

**Složení setu:** 1× pár výsuvů s regulací  
1× pár úchytů

Zásuvku lze vyjmout z výsuvu bez nářadí.

Mechanismus zaručuje stabilní a tichý pohyb.





## NABÍDKA NAŠÍ DIVIZE LINIOVÉHO LED OSVĚTLENÍ

Vyžádejte si samostatný katalog osvětlení WIRELI LED.

Obsahuje kompletní sortiment komponentů a služeb  
pro výrobu nábytkového osvětlení.



[WWW.WIRELILED.CZ](http://WWW.WIRELILED.CZ)

Katalog žádejte na naší infolince +420 577 609 222,  
e-mailem na [info@idealtrade.cz](mailto:info@idealtrade.cz)  
nebo stahujte na [www.wireliled.cz](http://www.wireliled.cz).

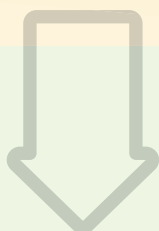
# PRÁCE S KATALOGEM A ZÍSKÁNÍ DALŠÍCH INFORMACÍ NA INTERNETU



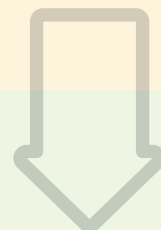
NÁZEV VÝROBKU

ČÍSLO VÝROBKU

## DETAIL PRODUKTU V KATALOGU



WWW.IDEALNONSTOP.CZ



DO VYHLEDÁVACÍHO POLE VLOŽTE NÁZEV NEBO ČÍSLO VÝROBKU.

KLIKNUTÍM NA NÁZEV NEBO FOTKU ZOBRAZÍTE DETAIL POŽADOVANÉHO VÝROBKU.

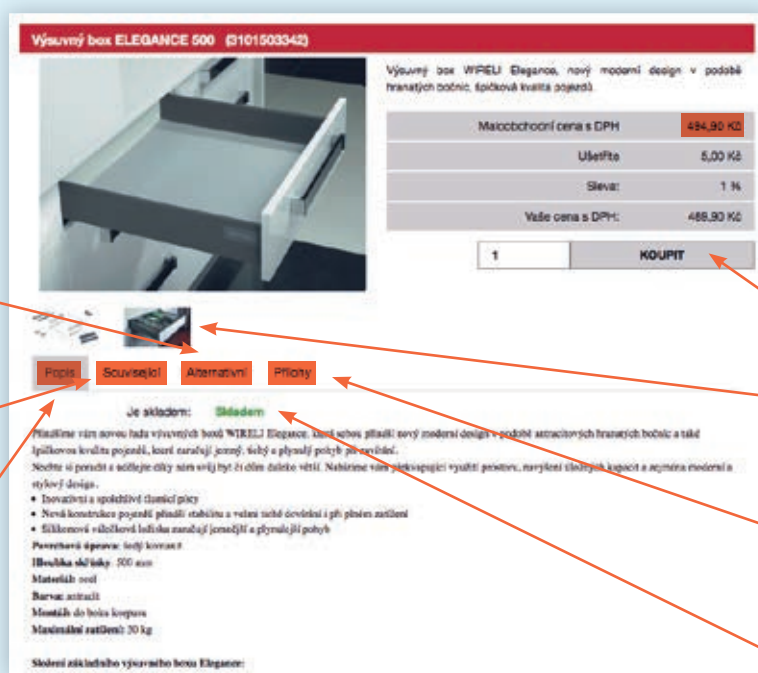


## DETAIL PRODUKTU NA WEBU

ZDE ZÍSKÁTE PŘÍSTUP K ZAMĚNITELNÉMU NEBO PODOBNÉMU VÝROBKU.

ZDE ZÍSKÁTE PŘÍSTUP K SOUVISEJÍCÍMU ZBOŽÍ A DOPLŇKŮM.

ZOBRAZÍ SE VÁM PODROBNÝ POPIS K DANÉMU VÝROBKU.



PO PŘIHLÁŠENÍ UVIDÍTE VO CENU BEZ DPH PO VAŠÍ SLEĎE. BEZ PŘIHLÁŠENÍ VIDÍTE ZÁKLADNÍ MO CENU S DPH.

ZDE MŮŽETE OBJEDNAT

KLIKNUTÍM ZOBRAZÍTE V DETAILU DALŠÍ NÁKRESY A FOTOGRAFIE.

ZDE ZÍSKÁTE PŘÍSTUP K NÁVODŮM, CERTIFIKÁTŮM A DALŠÍM MATERIÁLŮM.

UVIDÍTE, ZDA JE VÝROBEK SKLADEM.

Elektronickou verzi katalogu naleznete na stránkách [www.idealnonstop.cz](http://www.idealnonstop.cz) a [www.wireli.cz](http://www.wireli.cz)

## POZNÁMKY:



# OBCHODNÍ A ORGANIZAČNÍ INFORMACE

## OBJEDNÁVKA ZBOŽÍ

Zboží na stránkách [www.wireli.cz](http://www.wireli.cz) je běžně dodávané zboží. Odeslaná objednávka je návrhem na uzavření kupní smlouvy a slouží k rezervaci zboží. Zavedením objednávky do systému dojde k potvrzení objednávky a uzavření kupní smlouvy. Dodavatel nezaručuje okamžitou dostupnost všech položek zboží. Dostupnost zboží bude vždy potvrzena na základě objednávky e-mailem nebo telefonicky.

## ZASÍLÁNÍ ZBOŽÍ

Zboží dodáváme tranzitní službou nejpozději do dvou pracovních dnů od přijetí objednávky. V případě menších objednávek účtujeme část poštovného 89 Kč bez DPH na balík, u objednávek nad 5.000 Kč bez DPH je dodání zdarma. Balné účtujeme pouze u zásilek osvětlení a hliníkových a plastových lišt. Ceny balného jsou obsahem katalogu osvětlení. Zásilka se zbožím obsahuje vždy dodací list a daňový doklad (fakturu).

## PŘEVZETÍ ZBOŽÍ

Při převzetí zboží vás, ve vlastním zájmu, žádáme o jeho okamžitou kontrolu. V případě poškození, uplatněte reklamaci u řidiče vozidla přepravní služby, která u nás přebírá zásilky neporušená a garantuje jejich předání v tomto stavu. To, že je obal balíku neporušen, neznamená, že s ním bylo po cestě zacházeno podle pokynů dodavatele a nemůže být uvnitř úderem či vahou poškozen výrobek.

## REKLAMACE ZBOŽÍ POŠKOZENÉHO PŘI DOPRAVĚ

Pokud zjistíte poškození zboží při převzetí, odmítněte toto převzít a vyžádejte si zápis o škodě. Zboží bude vráceno zpět dodavateli a vy dostanete novou zásilku. O této skutečnosti informujte dodavatele.

Pokud nebudete mít možnost zboží převzít a škodu zjistíte následně, volejte do místní pobočky dopravce (tel. č. na přepravním listu) nahláste reklamaci a žádejte zápis o škodě. Přepravní služba dává příjemci lhůtu do 3 pracovních dnů na uplatnění reklamace. Reklamace bez zápisu o škodě nemůžeme akceptovat.

## REKLAMACE ZBOŽÍ (VYJMA POŠKOZENÍ PŘI DOPRAVĚ)

V případě reklamace zboží informujte dodavatele e-mailem nebo faxem. Zasláním reklamačního protokolu s přesným popisem závady, číslem faktury, kódem a názvem sortimentu, reklamovaným počtem, návrhem na řešení reklamace (výměnou či dobropisem) a čitelně zapsaným jménem osoby s kontaktem, která reklamaci projednává. Tento protokol přidejte k reklamovanému zboží. Po obdržení reklamačního protokolu, vás bude kontaktovat náš pracovník k projednání řešení reklamace.

**POZOR!!!** V žádném případě neposílejte reklamované zboží bez předchozí domluvy s obchodním oddělením. Náklady na vrácení zboží tak budou minimalizovány a zcela v režii naší firmy.

## ZRUŠENÍ OBJEDNÁVKY

Zrušení objednávky nebo smlouvy je možné po předchozí dohodě s dodavatelem mailem, faxem nebo telefonicky. V případě požadavku na vrácení zboží bude odběrateli účtován storno poplatek.

## UPOZORNĚNÍ NA VYMEZENÍ ODPOVĚDNOSTI:

- 1) Dodavatel si vyhrazuje právo na technické změny výrobků v porovnání s jejich vyobrazením v katalogu a dalších propagačních materiálech a to jak v tištěné, tak elektronické podobě. Platné údaje získáte u daného produktmanažera.
- 2) Dodavatel si vyhrazuje právo na změny údajů uváděných v tištěném katalogu u jednotlivých výrobků s ohledem na inovační a další vývojové změny jednotlivých výrobků. Platné údaje získáte u daného produktmanažera.
- 3) Barevnost jednotlivých výrobků vyobrazených v tištěném katalogu může být ovlivněna technologií tisku a nemusí odpovídat skutečné barevnosti zakoupeného výrobku.
- 4) Platné základní maloobchodní ceny bez DPH jsou uvedeny vždy v aktuálním ceníku. Tento ceník je dostupný po vyžádání na obchodním oddělení. Ceny získané z jiných zdrojů, především elektronických médií, mimo výše uvedený ceník, nemusí být vzhledem k povaze zdroje, jeho aktuálnosti nebo jeho závislosti na automatických datových přenosech aktuální nebo platné. Pokud by byla objednávka provedena za neplatnou cenu je tato objednávka neplatná a objednávající bude kontaktován pracovníky obchodního oddělení.

Vystavením objednávky objednávající souhlasí s obchodními podmínkami v platném znění. Obchodní podmínky v platném znění naleznete na [www.wireli.cz](http://www.wireli.cz).

Vydal: Ideal Trade, spol. s r. o.

Tyto obchodní podmínky, a veškeré smluvní vztahy se řídí právními předpisy České republiky. Smluvní vztahy vzniklé ode dne účinnosti zákona č. 89/2012 Sb., občanský zákoník, ve znění pozdějších předpisů, („občanský zákoník“) se řídí zejména občanským zákoníkem.



**WIRELI**

**WIRELI LED**



[WWW.WIRELI.CZ](http://WWW.WIRELI.CZ)

[WWW.WIRELILED.CZ](http://WWW.WIRELILED.CZ)

[WWW.MENAGE-CONFORT.COM](http://WWW.MENAGE-CONFORT.COM)

**IDEALTRADE**

+420 577 609 222

[WWW.IDEALTRADE.CZ](http://WWW.IDEALTRADE.CZ)

[INFO@IDEALTRADE.CZ](mailto:INFO@IDEALTRADE.CZ)